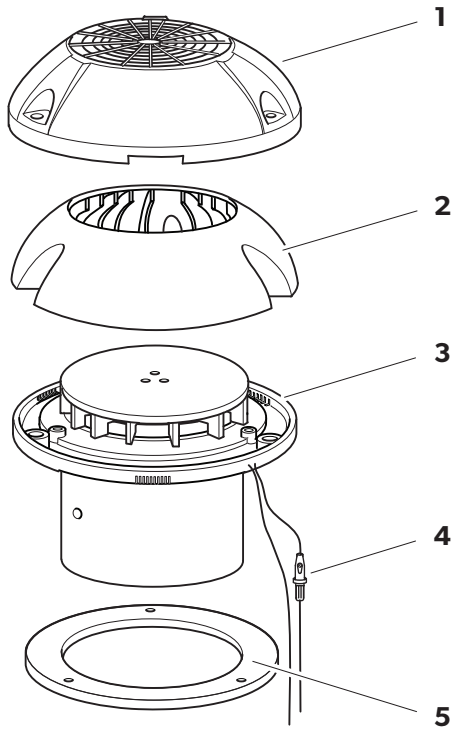
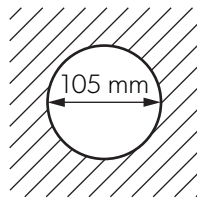


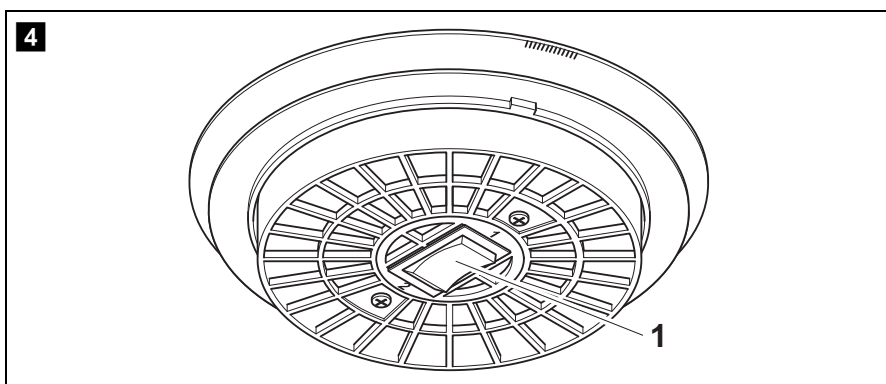
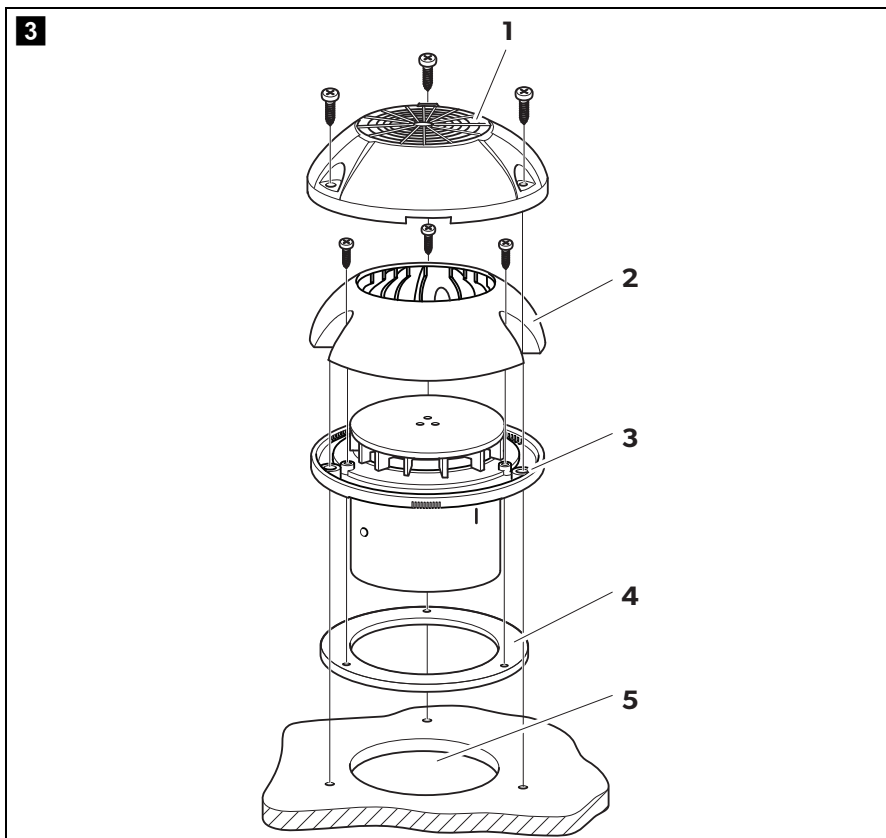
↗ DOMETIC COOKING RANGE HOODS

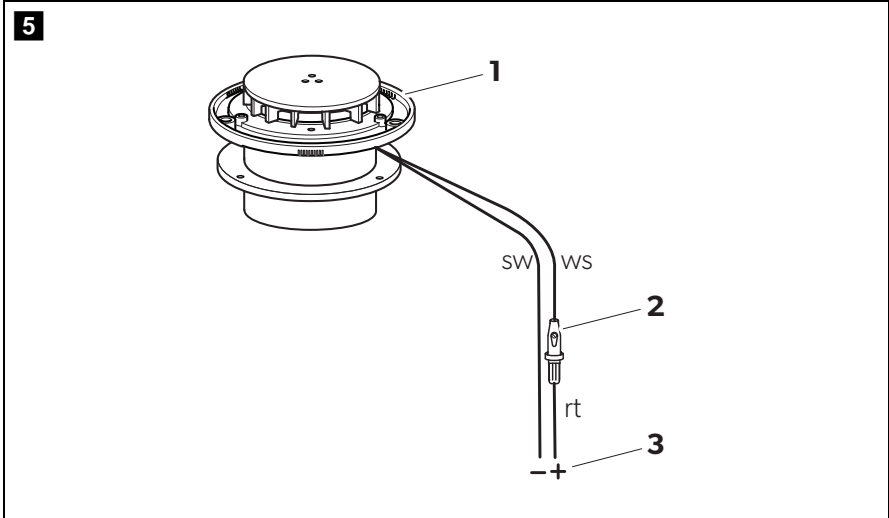


GY11

- | | |
|-----------|---|
| EN | Roof vent with motor
Installation and Operating Manual 5 |
| DE | Dachentlüfter mit Motor
Montage- und Bedienungsanleitung 12 |
| FR | Ventilateur de toit à moteur
Instructions de montage
et de service 20 |
| ES | Extractor de techo con motor
Instrucciones de montaje y de uso 28 |
| PT | Ventilador para tejadilho com motor
Instruções de montagem e manual de
instruções 35 |
| IT | Sfiatatoio a tetto con motore
Istruzioni di montaggio e d'uso 42 |
| NL | Dakventilator met motor
Montagehandleiding en
gebruiksaanwijzing 50 |
| DA | Tagventilatoren med motor
Monterings- og betjeningsvejledning 57 |
| SV | Takventilatorn med motor
Monterings- och bruksanvisning 64 |
| NO | Takviften med motor
Monterings- og bruksanvisning 71 |
| FI | Moottoroitu kattotuuletin
Asennus- ja käyttöohje 78 |
| RU | Накрышный вентилятор с двигателем
Инструкция по монтажу и эксплуатации . 85 |
| PL | Odpowietrznik dachowy z silnikiem
Instrukcja montażu i obsługi 92 |
| SK | Strešný vetrák s motorom
Návod na montáž a uvedenie
do prevádzky 99 |
| CS | Střešní větrák s motorem
Návod k montáži a obsluze 106 |
| HU | Tető szellőző motorral
Szerelési és használati útmutató 113 |

1**2**





Please read this instruction manual carefully before installation and first use, and store it in a safe place. If you pass on the product to another person, hand over this instruction manual along with it.

Contents

1	Explanation of symbols	6
2	Safety instructions	6
3	Scope of delivery	8
4	Intended use	8
5	Technical description	8
6	Mounting the roof vent	9
7	Using the roof vent	10
8	Cleaning	10
9	Disposal	11
10	Warranty	11
11	Technical data	11

1 Explanation of symbols

**WARNING!**

Safety instruction: Failure to observe this instruction can cause fatal or serious injury.

**CAUTION!**

Safety instruction: Failure to observe this instruction can lead to injury.

**NOTICE!**

Failure to observe this instruction can cause material damage and impair the function of the product.

**NOTE**

Supplementary information for operating the product.

2 Safety instructions

Please observe the prescribed safety instructions and stipulations from the vehicle manufacturer and service workshops.

The manufacturer accepts no liability for damage in the following cases:

- Faulty assembly or connection
- Damage to the product resulting from mechanical influences and excess voltage
- Alterations to the product without express permission from the manufacturer
- Use for purposes other than those described in the operating manual

Note the following basic safety information when using electrical devices to protect against:

- Electric shock
- Fire hazards
- Injury

2.1 Handling the device



WARNING!

- Installation and repair of the roof vent may only be carried out by qualified personnel who are familiar with the risks involved and the relevant regulations.
- Inadequate repairs may cause serious hazards. For repair service, please contact the service centre in your country (addresses on the back page).
- People (including children) whose physical, sensory or mental capacities or whose lack of experience or knowledge prevent them from using this product safely should not use it without the supervision or instruction of a responsible person.
- When cutting or drilling into walls or ceilings, make sure that no electrical cables or hidden devices are damaged.
- The distance between the gas hob flame and the roof vent must be at least 50 cm.
- Never flambé food under the roof vent.



CAUTION!

- The roof vent must be installed securely so that it cannot fall down.
- Only operate the roof vent if you are certain that the housing and the cables are not damaged.
- Make sure no combustible objects are stored or installed near the air outlet. A distance of at least 50 cm must be maintained.
- Do not reach into the air outlet or insert any foreign objects into the device.

3 Scope of delivery

No. in fig. 1 , page 3	Quantity	Description
1	1	Cover cap
2	1	Roof hood
3	1	Vent
4	1	Connection cable with fuse
5	1	Rubber seal

4 Intended use

The roof vent with motor GY11 is designed for installation in caravans, motorhomes and boats.

5 Technical description

The roof vent with motor GY11 is for ventilating the interiors of caravans, motorhomes and boats. It can also be used in toilets, kitchens, above gas and paraffin lamps and in shower rooms. The cover cap is weatherproof.

The vent is motorised. The blades of the vent wheel are directed towards the side. They therefore do not obstruct the air flow when the vent is off.

The vent is controlled by a switch with three settings (fig. **4** 1, page 5):

- Setting 1: Fan speed 1, half power (max. 65 m³/h)
- Intermediate setting: Fan switched off
- Setting 2: Fan speed 2, maximum power (max. 105 m³/h)

6 Mounting the roof vent

Note on installation location

- The vent should be mounted on the roof on a level surface. When mounted on a sloping surface, the roof hood must be rotated so that one of the three water drainage holes is directed toward the incline. A tilt angle up to 20° will not affect the performance of the vent when the motor is not running.
- The vent removes air from the interior. Make sure there is an adequate air supply! The air intake opening must be at least 60 cm².

Mounting the vent

- Select an appropriate installation location for the vent on the roof.
- Provide an opening for a three-step switch (not included in scope of delivery), for example at the kitchen unit.
- Draw the location and size of the opening of 105 mm diameter for the vent (fig. **2**, page 3) and for the opening of the switch.
- Pre-drill and cut out the holes on the roof carefully with a keyhole saw or similar tool.
- Place the vent (fig. **3** 3, page 4) on the opening (fig. **3** 5, page 4) and mark the six screw holes.
- Apply a thin ring of a permanently elastic sealing material around each hole.
- Put the rubber seal (fig. **3** 4, page 4) into the groove on the underside of the vent.
- Attach the vent (fig. **3** 3, page 4) with six bolts (4,2 x 25).



NOTE

Pull the vent on tightly enough that the rubber seal is seamlessly in contact with the roof.

- Attach the roof hood (fig. **3** 2, page 4) with three bolts (3,5 x 9,5).
- Attach the cover cap (fig. **3** 1, page 4) with three bolts (4,2 x 13).
- Attach the switch next to the stove.

6.1 Connecting the roof vent electrically

- Connect the vent to the battery; see fig. **5**, page 5.

Key

No. in fig. 5 , page 5	Description
1	Vent
2	Fuse holder with fuse T4 A 5 x 20 mm
3	Battery
sw	Black
ws	White
rt	Red

7 Using the roof vent

Switching the vent on and off

- Turn the vent on and off with the switch (fig. **4** 1, page 5).

You can choose between two speeds:

- Setting 1: Fan speed 1 (half power)
- Setting 2: Fan speed 2 (maximum power)

8 Cleaning



NOTICE!

Do not use sharp or hard objects or cleaning agents for cleaning as these may damage the product.

- Occasionally clean the product with a damp cloth.

9 Disposal

- Place the packaging material in the appropriate recycling waste bins wherever possible.



If you wish to finally dispose of the product, ask your local recycling centre or specialist dealer for details about how to do this in accordance with the applicable disposal regulations.


10 Warranty

The statutory warranty period applies. If the product is defective, please contact the manufacturer's branch in your country (see the back of the instruction manual for the addresses) or your retailer.

For repair and guarantee processing, please include the following documents when you send in the device:

- A copy of the receipt with purchasing date
- A reason for the claim or description of the fault

11 Technical data

	GY11		
Reference number:	9107300318 (grey, one part)	9107300307 (white, one part)	9107300308 (white, six parts)
Connection voltage:	12 V $\overline{=}$		
Capacity:	Fan speed 2: max. 105 m ³ /h Fan speed 1: max. 65 m ³ /h Without fan: 3 – 12 m ³ /h (at wind speeds of 1 – 4 m/s)		
Power consumption:	30 W		
Dimensions (WxHxD):	62 x 200 mm		
Weight:	0.6 kg		
Test mark:			

Bitte lesen Sie diese Anleitung vor Einbau und Inbetriebnahme sorgfältig durch und bewahren Sie sie auf. Geben Sie sie im Falle einer Weitergabe des Produktes an den Nutzer weiter.

Inhalt

1	Erklärung der Symbole	13
2	Sicherheitshinweise	13
3	Lieferumfang	15
4	Bestimmungsgemäßer Gebrauch	15
5	Technische Beschreibung	15
6	Dachentlüfter montieren.....	16
7	Dachentlüfter verwenden.....	17
8	Reinigung	18
9	Entsorgung	18
10	Gewährleistung.....	18
11	Technische Daten	19

1 Erklärung der Symbole



WARNUNG!

Sicherheitshinweis: Nichtbeachtung kann zu Tod oder schwerer Verletzung führen.



VORSICHT!

Sicherheitshinweis: Nichtbeachtung kann zu Verletzungen führen.



ACHTUNG!

Nichtbeachtung kann zu Materialschäden führen und die Funktion des Produktes beeinträchtigen.



HINWEIS

Ergänzende Informationen zur Bedienung des Produktes.

2 Sicherheitshinweise

Beachten Sie die vom Fahrzeughersteller und vom Kfz-Handwerk vorgeschriebenen Sicherheitshinweise und Auflagen!

Der Hersteller übernimmt in folgenden Fällen keine Haftung für Schäden:

- Montage- oder Anschlussfehler
- Beschädigungen am Produkt durch mechanische Einflüsse und Überspannungen
- Veränderungen am Produkt ohne ausdrückliche Genehmigung vom Hersteller
- Verwendung für andere als die in der Anleitung beschriebenen Zwecke

Beachten Sie folgende grundsätzliche Sicherheitsmaßnahmen beim Gebrauch von elektrischen Geräten zum Schutz vor:

- elektrischem Schlag
- Brandgefahr
- Verletzungen

2.1 Umgang mit dem Gerät



WARNUNG!

- Die Montage und Reparaturen des Dachentlüfters dürfen nur von qualifizierten Fachhandwerkern durchgeführt werden, die mit den verbundenen Gefahren bzw. den gültigen Vorschriften und Normen vertraut sind.
- Durch unsachgemäße Reparaturen können erhebliche Gefahren entstehen. Wenden Sie sich im Reparaturfall an den Service-Stützpunkt in Ihrem Land (Adressen auf der Rückseite).
- Personen (einschließlich Kinder), die aufgrund ihrer physischen, sensorischen oder geistigen Fähigkeiten oder ihrer Unerfahrenheit oder Unkenntnis nicht in der Lage sind, das Produkt sicher zu benutzen, sollten dieses Produkt nicht ohne Aufsicht oder Anweisung durch eine verantwortliche Person nutzen.
- Achten Sie beim Schneiden oder Bohren in Wand oder Decke darauf, dass keine elektrischen Leitungen oder nicht sichtbare Geräte beschädigt werden.
- Der Abstand zwischen Gaskocherflamme und Dachentlüfter muss mindestens 50 cm betragen.
- Flambieren Sie niemals unter dem Dachentlüfter.



VORSICHT!

- Der Dachentlüfter muss so sicher installiert werden, dass er nicht herabfallen kann.
- Betreiben Sie den Dachentlüfter nur, wenn das Gehäuse und die Leitungen unbeschädigt sind.
- Achten Sie darauf, dass keine brennbaren Gegenstände im Bereich des Luftaustritts gelagert bzw. montiert sind. Der Abstand muss mindestens 50 cm betragen.
- Greifen Sie nicht in den Lüftungsauslass und führen Sie keine Gegenstände in das Gerät ein.

3 Lieferumfang

Pos. in Abb. 1 , Seite 3	Menge	Beschreibung
1	1	Abdeckkappe
2	1	Dachhaube
3	1	Lüfter
4	1	Anschlusskabel mit Sicherung
5	1	Gummidichtung

4 Bestimmungsgemäßer Gebrauch

Der Dachentlüfter mit Motor GY11 ist für den Einbau in Wohnwagen, Wohnmobilen und Booten vorgesehen.

5 Technische Beschreibung

Der Dachentlüfter mit Motor GY11 dient der Entlüftung von Innenräumen in Wohnwagen, Wohnmobilen und Booten. Er kann vorzugsweise in Toiletten, Küchen, über Gas- und Petroleumlampen sowie in Duschräumen verwendet werden. Die Abdeckkappe ist witterungsbeständig.

Der Lüfter wird durch einen Motor angetrieben. Die Flügel des Gebläserads sind seitwärts gerichtet. So behindern sie bei stillstehendem Lüfter die Luftströmung nicht.

Der Lüfter wird durch einen Schalter mit drei Stellungen (Abb. **4** 1, Seite 5) gesteuert:

- Stellung 1: Lüfterstufe 1, halbe Leistung (max. 65 m³/h)
- Zwischenstellung: Lüfter ausgeschaltet
- Stellung 2: Lüfterstufe 2, maximale Leistung (max. 105 m³/h)

6 Dachentlüfter montieren

Hinweise zur Montage

- Der Dachentlüfter soll auf dem Dach auf möglichst ebener Fläche montiert werden. Bei Anbringen auf schrägem Untergrund muss die Dachhaube so gedreht werden, dass eine der drei Wasserablauföffnungen in Richtung des Gefälles gerichtet ist. Ein Neigungswinkel bis zu 20° beeinträchtigt die Leistung des Lüfters bei stillstehendem Motor nicht.
- Der Dachentlüfter zieht Luft aus dem Innenraum ab. Achten Sie auf eine ausreichende Luftzufuhr! Die Öffnung für die Luftzufuhr muss eine Größe von mindestens 60 cm² haben.

Dachentlüfter montieren

- Wählen Sie auf dem Dach einen geeigneten Montageort für den Lüfter.
- Sehen Sie eine Öffnung für einen dreistufigen Schalter (nicht im Lieferumfang enthalten) vor, zum Beispiel an der Küchenzeile.
- Zeichnen Sie die Lage und Größe der Öffnung von 105 mm Durchmesser für den Lüfter (Abb. **2**, Seite 3) und eine Öffnung für den Schalter vor.
- Bohren Sie vor und schneiden Sie die Öffnungen auf dem Dach sorgfältig mit einer Stichsäge o. ä. aus.
- Legen Sie den Lüfter (Abb. **3** 3, Seite 4) auf die Öffnung (Abb. **3** 5, Seite 4) und markieren Sie die sechs Schraubenlöcher.
- Tragen Sie einen dünnen Ring aus einem dauerelastischen Abdichtungsmaterial um jedes Loch auf.
- Setzen Sie die Gummidichtung (Abb. **3** 4, Seite 4) in die Rille auf die Unterseite des Lüfters ein.
- Befestigen Sie den Lüfter (Abb. **3** 3, Seite 4) mit sechs Schrauben (4,2 x 25).



HINWEIS

Ziehen Sie die Befestigungsschrauben des Lüfters so fest an, dass die Gummidichtung nahtlos am Dach anliegt.

- Befestigen Sie die Dachhaube (Abb. **3** 2, Seite 4) mit drei Schrauben (3,5 x 9,5).

- ▶ Befestigen Sie die Abdeckkappe (Abb. **3** 1, Seite 4) mit drei Schrauben (4,2 x 13).
- ▶ Befestigen Sie den Schalter in der Nähe des Kochers.

6.1 Dachentlüfter elektrisch anschließen

- ▶ Verbinden Sie den Lüfter mit der Batterie, siehe Abb. **5**, Seite 5.

Legende

Pos. in Abb. 5 , Seite 5	Beschreibung
1	Lüfter
2	Sicherungshalter mit Sicherung T4 A 5 x 20 mm
3	Batterie
sw	schwarz
ws	weiß
rt	rot

7 Dachentlüfter verwenden

Dachentlüfter ein- und ausschalten

- ▶ Schalten Sie den Dachentlüfter mit dem Schalter (Abb. **4** 1, Seite 5) ein und aus.

Sie können zwischen 2 Leistungsstufen wählen:

- Stellung 1: Lüfterstufe 1 (halbe Leistung)
- Stellung 2: Lüfterstufe 2 (maximale Leistung)

8 Reinigung

**ACHTUNG!**

Keine scharfen oder harten Gegenstände oder Reinigungsmittel zur Reinigung verwenden, da dies zu einer Beschädigung des Produktes führen kann.

- Reinigen Sie das Produkt gelegentlich mit einem feuchten Tuch.

9 Entsorgung

- Geben Sie das Verpackungsmaterial möglichst in den entsprechenden Recycling-Müll.



Wenn Sie das Produkt endgültig außer Betrieb nehmen, informieren Sie sich bitte beim nächsten Recyclingcenter oder bei Ihrem Fachhändler über die zutreffenden Entsorgungsvorschriften.


10 Gewährleistung

Es gilt die gesetzliche Gewährleistungsfrist. Sollte das Produkt defekt sein, wenden Sie sich bitte an die Niederlassung des Herstellers in Ihrem Land (Adressen siehe Rückseite der Anleitung) oder an Ihren Fachhändler.

Zur Reparatur- bzw. Gewährleistungsbearbeitung müssen Sie folgende Unterlagen mitschicken:

- eine Kopie der Rechnung mit Kaufdatum,
- einen Reklamationsgrund oder eine Fehlerbeschreibung.

11 Technische Daten

	GY11		
Artikelnummer:	9107300318 (grau, einteilig)	9107300307 (weiß, einteilig)	9107300308 (weiß, 6-teilig)
Anschlussspannung:	12 V $\overline{=}$		
Entlüftungsleistung:	Lüfterstufe 2: max. 105 m ³ /h Lüfterstufe 1: max. 65 m ³ /h ohne Lüfter: 3 – 12 m ³ /h (bei Windgeschwindigkeiten von 1 – 4 m/s)		
Leistungsaufnahme:	30 W		
Abmessungen:	62 x 200 mm		
Gewicht:	0,6 kg		
Prüfzeichen:			

Veillez lire attentivement cette notice avant le montage et la mise en service. Veillez ensuite la conserver. En cas de passer le produit, veuillez le transmettre au nouvel acquéreur.

Sommaire

1	Explication des symboles	21
2	Consignes de sécurité	21
3	Contenu de la livraison	23
4	Usage conforme	23
5	Description technique	23
6	Montage du ventilateur de toit	24
7	Utilisation du ventilateur de toit	25
8	Nettoyage	26
9	Élimination	26
10	Garantie	26
11	Caractéristiques techniques	27

1 Explication des symboles

**AVERTISSEMENT !**

Consigne de sécurité : le non-respect de ces consignes peut entraîner la mort ou de graves blessures.

**ATTENTION !**

Consigne de sécurité : le non-respect de ces consignes peut entraîner des blessures.

**AVIS !**

Le non-respect de ces consignes peut entraîner des dommages matériels et des dysfonctionnements du produit.

**REMARQUE**

Informations complémentaires sur l'utilisation du produit.

2 Consignes de sécurité

Respectez les consignes de sécurité et autres prescriptions imposées par le fabricant du véhicule et par les professionnels de l'automobile !

Le fabricant décline toute responsabilité pour des dommages dans les cas suivants :

- des défauts de montage ou de raccordement
- des influences mécaniques et des surtensions ayant endommagé le matériel
- des modifications apportées au produit sans autorisation explicite de la part du fabricant
- une utilisation différente de celle décrite dans la notice

Lors de l'utilisation d'appareils électriques, les consignes générales de sécurité suivantes doivent être respectées afin d'éviter

- une décharge électrique,
- un incendie,
- des blessures.

2.1 Précautions d'usage



AVERTISSEMENT !

- Le montage et les réparations du ventilateur de toit doivent être effectués par des artisans qualifiés et parfaitement informés des dangers correspondants et des directives et normes en vigueur.
- Toute réparation mal effectuée risquerait d'entraîner de graves dangers. Si des réparations sont nécessaires, adressez-vous à la filiale chargée du service après-vente dans votre pays (adresses au dos de la notice).
- Ne laissez pas des personnes (enfants compris) incapables d'utiliser le produit de manière sûre, en raison de déficiences physiques, sensorielles ou mentales ou de leur manque d'expérience ou de connaissances, utiliser ce produit sans surveillance.
- Lors de la découpe ou du perçage dans les murs ou les plafonds, veillez à ce qu'aucune conduite électrique ou appareil non visible ne soit endommagé.
- La distance entre la flamme d'un réchaud à gaz et le ventilateur de toit doit être d'au moins 50 cm.
- Ne faites jamais rien flamber sous le ventilateur de toit.



ATTENTION !

- Le ventilateur de toit doit être installé de manière à ce qu'il ne puisse pas tomber !
- Faites fonctionner le ventilateur de toit uniquement si le boîtier et les conduites sont intacts.
- Veillez à ce qu'aucun objet inflammable ne soit entreposé ni monté dans la zone de sortie de l'air. Il convient de maintenir une distance de 50 cm minimum.
- Ne glissez pas les doigts dans la sortie d'air et n'introduisez aucun objet à l'intérieur de l'appareil.

3 Contenu de la livraison

Pos. dans fig. 1 , page 3	Quantité	Description
1	1	Cache
2	1	Lanterneau
3	1	Ventilateur
4	1	Câble de raccordement avec fusible
5	1	Joint en caoutchouc

4 Usage conforme

Le ventilateur de toit à moteur GY11 est conçu pour le montage dans des caravanes, campings-cars et bateaux.

5 Description technique

Le ventilateur de toit à moteur GY11 sert à ventiler l'intérieur des caravanes, campings-cars et bateaux. Il peut être utilisé de préférence dans les toilettes, cuisines, au-dessus des lampes à gaz et à pétrole ainsi que dans les salles de douche. Le capot résiste aux intempéries.

Le ventilateur est entraîné par un moteur. Les ailettes de la roue sont dirigées vers le côté. Elles n'empêchent ainsi pas l'écoulement de l'air lorsque le ventilateur est arrêté.

Le ventilateur est commandé par un commutateur à trois positions (fig. **4** 1, page 5) :

- Position 1 : vitesse de ventilation 1, mi-puissance (max. 65 m³/h)
- Position intermédiaire : ventilateur éteint
- Position 2 : vitesse de ventilation 2, puissance maximale (max. 105 m³/h)

6 Montage du ventilateur de toit

Consignes de sécurité concernant le montage

- Le ventilateur de toit se monte sur le toit, sur une surface aussi plane que possible. En cas de montage sur une surface inclinée, le dôme doit être tourné de telle sorte que l'une des trois ouvertures d'écoulement de l'eau soit orientée dans le sens de la pente. Un angle d'inclinaison allant jusqu'à 20° ne nuit pas à la performance du ventilateur lorsque le moteur est arrêté.
- Le ventilateur de toit évacue l'air de l'intérieur. Veillez à ce que l'arrivée d'air soit suffisante ! La taille de l'ouverture pour l'arrivée d'air doit être d'au moins 60 cm².

Montage du ventilateur de toit

- ▶ Choisissez un emplacement de montage adapté sur le toit pour le ventilateur.
- ▶ Prévoyez une ouverture pour un commutateur à trois positions (non compris dans la livraison), par exemple dans la cuisine.
- ▶ Dessinez l'emplacement et la taille de l'ouverture de 105 mm de diamètre pour le ventilateur (fig. **2**, page 3) et une ouverture pour le commutateur.
- ▶ Percez et découpez soigneusement les ouvertures sur le toit avec une scie sauteuse ou un outil similaire.
- ▶ Placez le ventilateur (fig. **3** 3, page 4) sur l'ouverture (fig. **3** 5, page 4) et marquez les six trous des vis.
- ▶ Positionnez un anneau fin en matériau d'étanchéité à élasticité durable autour de chaque trou.
- ▶ Placez le joint en caoutchouc (fig. **3** 4, page 4) dans la rainure sur la face inférieure du ventilateur.
- ▶ Fixez le ventilateur (fig. **3** 3, page 4) avec six vis (4,2 x 25).



REMARQUE

Vissez les vis de fixation du ventilateur de sorte que le joint en caoutchouc soit parfaitement appliqué contre le toit.

- ▶ Fixez le dôme (fig. **3** 2, page 4) avec trois vis (3,5 x 9,5).
- ▶ Fixez le capot (fig. **3** 1, page 4) avec trois vis (4,2 x 13).
- ▶ Fixez le commutateur à proximité du réchaud.

6.1 Raccordement électrique du ventilateur de toit

- Raccordez le ventilateur à la batterie, voir fig. **5**, page 5.

Légende

Pos. dans fig. 5 , page 5	Description
1	Ventilateur
2	Porte-fusible avec fusible T4 A 5 x 20 mm
3	Batterie
sw	noir
ws	blanc
rt	rouge

7 Utilisation du ventilateur de toit

Mise en marche / à l'arrêt du ventilateur de toit

- Mettez en marche et arrêtez le ventilateur de toit à l'aide du commutateur (fig. **4** 1, page 5).

Vous avez le choix entre 2 Vitesses :

- Position 1 : vitesse de ventilation 1 (mi-puissance)
- Position 2 : vitesse de ventilation 2 (puissance maximale)

8 Nettoyage

**AVIS !**

N'utilisez aucun objet coupant ou dur, ni de détergents pour le nettoyage. Cela pourrait endommager le produit.

- Nettoyez le produit avec un tissu humide.

9 Élimination

- Jetez les emballages dans les conteneurs de déchets recyclables prévus à cet effet.



Lorsque vous mettez votre produit définitivement hors service, informez-vous auprès du centre de recyclage le plus proche ou auprès de votre revendeur spécialisé sur les prescriptions relatives au retraitement des déchets.


10 Garantie

Le délai légal de garantie s'applique. Si le produit s'avérait défectueux, veuillez vous adresser à la filiale du fabricant située dans votre pays (voir adresses au verso du présent manuel) ou à votre revendeur spécialisé.

Veuillez y joindre les documents suivants pour la gestion des réparations et de la garantie :

- une copie de la facture avec la date d'achat,
- le motif de la réclamation ou une description du dysfonctionnement.

11 Caractéristiques techniques

	GY11		
Numéro de l'article :	9107300318 (gris, une pièce)	9107300307 (blanc, une pièce)	9107300308 (blanc, 6 pièces)
Tension de raccordement :	12 V $\overline{=}$		
Puissance de ventilation :	vitesse de ventilation 2 : max. 105 m ³ /h vitesse de ventilation 1 : max. 65 m ³ /h sans ventilateur : 3 – 12 m ³ /h (pour une vitesse de vent de 1 à 4 m/s)		
Puissance absorbée :	30 W		
Dimensions :	62 x 200 mm		
Poids :	0,6 kg		
Conformité :			

Lea detenidamente estas instrucciones antes de llevar a cabo la instalación y puesta en funcionamiento, y consérvelas en un lugar seguro. En caso de vender o entregar el producto a otra persona, entregue también estas instrucciones.

Índice

1	Explicación de los símbolos	29
2	Indicaciones de seguridad	29
3	Volumen de entrega	31
4	Uso adecuado	31
5	Descripción técnica	31
6	Montaje del extractor de techo	32
7	Empleo del extractor de techo.	33
8	Limpieza.	33
9	Gestión de residuos	34
10	Garantía legal	34
11	Datos técnicos.	34

1 Explicación de los símbolos

**¡ADVERTENCIA!**

Indicación de seguridad: su incumplimiento puede acarrear la muerte o graves lesiones.

**¡ATENCIÓN!**

Indicación de seguridad: su incumplimiento puede acarrear lesiones.

**¡AVISO!**

Su incumplimiento puede acarrear daños materiales y perjudicar el correcto funcionamiento del producto.

**NOTA**

Información adicional para el manejo del producto.

2 Indicaciones de seguridad

Tenga en cuenta las indicaciones de seguridad y la documentación suministrada por el fabricante y el taller del vehículo.

El fabricante declina toda responsabilidad ante daños ocurridos en los siguientes casos:

- errores de montaje o de conexión
- daños en el producto debido a influencias mecánicas y sobretensiones
- modificaciones realizadas en el producto sin el expreso consentimiento del fabricante
- utilización del aparato para fines distintos a los descritos en las instrucciones

Al utilizar los aparatos eléctricos, respete las siguientes normas básicas de seguridad para protegerse de:

- descargas eléctricas
- peligro de incendio
- lesiones

2.1 Manejo del aparato



¡ADVERTENCIA!

- Solo personal técnico que conozca los posibles peligros y las normas correspondientes tiene autorización para realizar las tareas de instalación y la reparación del extractor de techo.
- Las reparaciones que se realicen incorrectamente pueden dar lugar a situaciones de considerable peligro. En caso de reparaciones, diríjase al punto de atención al cliente de su país (direcciones al dorso).
- Las personas (incluidos los niños) que, debido a sus capacidades físicas, sensoriales o mentales, a su falta de experiencia o a desconocimiento, no pueden utilizar el producto de forma segura, no tienen permitido utilizar este producto sin la vigilancia y las instrucciones de una persona sobre la que recae tal responsabilidad.
- Cuando taladre o perfore la pared o el techo, preste atención a no dañar ningún cable eléctrico o aparatos no visibles.
- La distancia entre la llama del hornillo de gas y el extractor de techo debe ser como mínimo de 50 cm.
- No flamee nunca debajo del extractor de techo.



¡ATENCIÓN!

- Instale el extractor de techo de forma segura para evitar que se pueda caer.
- Utilice el extractor de techo solo cuando la carcasa y los cables no presenten daños.
- Asegúrese de que no haya ningún objeto inflamable situado o instalado en el área de salida de aire. La distancia debe ser como mínimo de 50 cm.
- No introduzca las manos en las salidas de ventilación ni inserte objetos extraños en el aparato.

3 Volumen de entrega

Pos. en fig. 1 , página 3	Cantidad	Descripción
1	1	Tapa
2	1	Claraboya
3	1	Extractor
4	1	Cable de conexión con fusible
5	1	Junta de goma

4 Uso adecuado

El extractor de techo con motor GY11 está previsto para ser integrado en autocaravanas, caravanas y embarcaciones.

5 Descripción técnica

El extractor de techo con motor GY11 sirve para ventilar habitáculos de autocaravanas, caravanas y embarcaciones. Puede utilizarse de preferencia en aseos, cocinas, sobre lamparas de gas o de petróleo y en duchas. La tapa es resistente a la intemperie.

El extractor es accionado por un motor. Las aspas de la rueda del extractor están orientadas hacia un lado. Así no queda obstaculizada la corriente de aire cuando el extractor esté parado.

El funcionamiento del extractor queda controlado por un interruptor con tres posiciones (fig. **4** 1, página 5):

- Posición 1: Nivel de extractor 1, media potencia (máx. 65 m³/h)
- Posición intermedia: Extractor apagado
- Posición 2: Nivel de extractor 2, máxima potencia (máx. 105 m³/h)

6 Montaje del extractor de techo

Indicaciones para el montaje

- El extractor de techo debe montarse en el techo sobre una superficie lo más plana posible. Si se instala sobre una base inclinada, la claraboya debe girarse de modo que uno de los tres orificios de salida de agua esté orientado hacia el declive. Un ángulo de inclinación de hasta 20° no afecta a la potencia del extractor con el motor parado.
- El extractor de techo extrae aire del habitáculo. ¡Asegúrese de que haya una entrada de aire suficiente! La abertura para el extractor de techo debe tener un diámetro de al menos 60 cm².

Montaje del extractor de techo

- ▶ Elija en el techo un lugar de montaje adecuado para el extractor.
- ▶ Debe disponer de una abertura para un interruptor de tres etapas (no incluido en el volumen de entrega), por ejemplo, en la cocina.
- ▶ Dibuje la posición y el tamaño de la abertura de 105 mm de diámetro para el extractor (fig. **2**, página 3) y la abertura para el interruptor.
- ▶ Taladre previamente y recorte cuidadosamente las aberturas en el techo con una sierra de calar o una herramienta similar.
- ▶ Coloque el extractor (fig. **3** 3, página 4) en la abertura (fig. **3** 5, página 4) y marque los seis orificios de tornillos.
- ▶ Aplique sobre cada orificio un círculo fino de un material de sellado de elasticidad permanente.
- ▶ Coloque la junta de goma (fig. **3** 4, página 4) en la ranura situada en la parte inferior del extractor.
- ▶ Fije el extractor (fig. **3** 3, página 4) con seis tornillos (4,2 x 25).



NOTA

Apriete los tornillos de fijación del extractor hasta que la junta de goma quede completamente pegada al techo.

- ▶ Fije la claraboya (fig. **3** 2, página 4) con tres tornillos (3,5 x 9,5).
- ▶ Fije la tapa (fig. **3** 1, página 4) con tres tornillos (4,2 x 13).
- ▶ Fije el interruptor cerca del hornillo.

6.1 Conexión eléctrica del extractor de techo

- Conecte el extractor a la batería; véase fig. **5**, página 5.

Leyenda

Pos. en fig. 5 , página 5	Descripción
1	Extractor
2	Portafusibles con fusible T4 A 5 x 20 mm
3	Batería
sw	negro
ws	blanco
rt	rojo

7 Empleo del extractor de techo

Encender y apagar el extractor de techo

- Encienda y apague el extractor de techo con el interruptor (fig. **4** 1, página 5).
Puede elegir entre 2 niveles de potencia:
- Posición 1: Nivel de extractor 1 (media potencia)
 - Posición 2: Nivel de extractor 2 (máxima potencia)

8 Limpieza



¡AVISO!

No utilice ningún objeto o producto de limpieza corrosivo o duro en la limpieza, ya que podría dañar el producto.

- Limpie de vez en cuando el producto con un paño húmedo.

9 Gestión de residuos

► Deseche el material de embalaje en el contenedor de reciclaje correspondiente.



Cuando vaya a desechar definitivamente el producto, infórmese en el centro de reciclaje más cercano o en un comercio especializado sobre las normas pertinentes de eliminación de materiales.


10 Garantía legal

Rige el plazo de garantía legal. Si el producto presenta algún defecto, diríjase a la sucursal del fabricante de su país (ver direcciones en el dorso de estas instrucciones) o a su establecimiento especializado.

Para la tramitación de la reparación y de la garantía debe enviar también los siguientes documentos:

- una copia de la factura con fecha de compra,
- el motivo de la reclamación o una descripción de la avería.

11 Datos técnicos

	GY11		
Número de artículo:	9107300318 (gris, una pieza)	9107300307 (blanco, una pieza)	9107300308 (blanco, 6 piezas)
Tensión de conexión:	12 V $\overline{=}$		
Potencia de extracción:	Nivel de extractor 2, máx. 105 m ³ /h Nivel de extractor 1, máx. 65 m ³ /h Sin extractor: 3 – 12 m ³ /h (con una velocidad del viento de 1 – 4 m/s)		
Consumo de potencia:	30 W		
Dimensiones:	62 x 200 mm		
Peso:	0,6 kg		
Marca de homologación:			

Por favor, leia atentamente este manual antes da montagem e colocação em funcionamento do aparelho e guarde-o em local seguro. Em caso de transmissão do produto, entregue o manual ao novo utilizador.

Índice

1	Explicação dos símbolos	36
2	Indicações de segurança	36
3	Material fornecido	38
4	Utilização adequada	38
5	Descrição técnica	38
6	Montagem do ventilador para tejadilho	39
7	Utilização do ventilador para tejadilho	40
8	Limpeza	40
9	Eliminação	41
10	Garantia	41
11	Dados técnicos	41

1 Explicação dos símbolos

**AVISO!**

Indicação de segurança: o incumprimento pode provocar a morte ou ferimentos graves.

**PRECAUÇÃO!**

Indicação de segurança: o incumprimento pode provocar ferimentos.

**NOTA!**

O incumprimento pode causar danos materiais e pode prejudicar o funcionamento do produto.

**OBSERVAÇÃO**

Informações suplementares sobre a operação do produto.

2 Indicações de segurança

Cumpra as indicações de segurança e o especificado na literatura do fabricante automóvel e das associações profissionais!

O fabricante não se responsabiliza por danos nos seguintes casos:

- Erros de montagem ou de conexão
- Danos no produto resultantes de influências mecânicas e sobretensões
- Alterações ao produto sem autorização expressa do fabricante
- Utilização para outras finalidades que não as descritas no manual de instruções

Tenha em atenção as seguintes medidas de segurança fundamentais na utilização de aparelhos elétricos para a proteção contra:

- choque elétrico
- perigo de incêndio
- ferimentos

2.1 Manuseamento do aparelho



AVISO!

- A instalação e as reparações do ventilador para tejadilho apenas devem ser realizadas por técnicos especializados e qualificados familiarizados com os perigos inerentes e com as leis e normas em vigor.
- As reparações inadequadas podem levar a perigos graves. Em caso de reparação, entre em contacto com o centro de assistência técnica do seu país (endereços no verso).
- As pessoas (incluindo crianças) que não estão aptas a utilizar o produto de modo seguro devido a incapacidade física, sensorial ou mental ou devido à sua inexperiência não devem utilizar o produto sem a supervisão ou as instruções de uma pessoa responsável.
- Ao realizar cortes ou perfurações em paredes ou tetos, certifique-se de que não danifica cabos elétricos nem dispositivos não visíveis.
- É necessário manter uma distância mínima de 50 cm entre a chama de fogões a gás e o ventilador para tejadilho.
- Não realize flamejados debaixo do ventilador para tejadilho.



PRECAUÇÃO!

- O ventilador para tejadilho tem de ser instalado de forma segura para que não tombe ou caia.
- Utilize o ventilador para tejadilho apenas se a estrutura e os cabos não apresentarem danos.
- Preste atenção para que nenhuns objetos inflamáveis sejam armazenados nem montados na área da saída de ar. A distância tem de ser de, pelo menos, 50 cm.
- Não coloque as mãos na saída de ar e não insira objetos no aparelho.

3 Material fornecido

Pos. na fig. 1 , página 3	Quant.	Descrição
1	1	Tampa de cobertura
2	1	Coberta do tejadilho
3	1	Ventilador
4	1	Cabo de conexão com proteção
5	1	Junta de borracha

4 Utilização adequada

O ventilador para tejadilho com motor GY11 está previsto para a montagem em caravanas, auto-caravanas e barcos.

5 Descrição técnica

O ventilador para tejadilho com motor GY11 destina-se à ventilação de habitáculos em caravanas, autocaravanas e barcos. Podem ser utilizados, de preferência, em casas de banho, cozinhas, sobre lâmpadas de gás e de petróleo e em duchas. A tampa de cobertura é resistente às intempéries.

O ventilador é acionado por um motor. As pás da roda de ventilação estão direcionadas para a lateral. Desta forma não dificultam o fluxo do ar com o ventilador parado.

O ventilador é comandado através de um interruptor com três posições (fig. **4** 1, página 5):

- Posição 1: Nível de ventilação 1, meia potência (máx. 65 m³/h)
- Posição intermédia: Ventilador desligado
- Posição 2: Nível de ventilação 2, potência máxima (máx. 105 m³/h)

6 Montagem do ventilador para tejadilho

Indicações sobre a montagem

- O ventilador para tejadilho deve ser montado no tejadilho numa superfície o mais plana possível. Ao colocar numa superfície inclinada, a cobertura do tejadilho tem de ser virada de modo a que uma das três aberturas para drenagem da água fique na direção da inclinação. Um ângulo de inclinação de até 20° não afeta a potência do ventilador com o motor parado.
- O ventilador para tejadilho retira o ar do habitáculo. Certifique-se de que entra ar em quantidade suficiente! A entrada de ar tem de possuir um tamanho mínimo de 60 cm².

Montagem do ventilador para tejadilho

- Selecione no tejadilho um local de montagem adequado para o ventilador.
- Preveja uma abertura para um interruptor de três níveis (não incluído no fornecimento) por exemplo na linha da cozinha.
- Assinale a posição e o tamanho da abertura de 105 mm de diâmetro para o ventilador (fig. **2**, página 3) e uma abertura para o interruptor.
- Realize previamente as perfurações e recorte cuidadosamente as aberturas no tejadilho com uma serra tico-tico ou semelhante.
- Coloque o ventilador (fig. **3** 3, página 4) na abertura (fig. **3** 5, página 4) e assinale os seis buracos para parafusos.
- Aplique um fino anel de um material de vedação elástica de longa duração à volta de cada furo.
- Coloque a junta de borracha (fig. **3** 4, página 4) na ranhura na parte inferior do ventilador.
- Fixe o ventilador (fig. **3** 3, página 4) com seis parafusos (4,2 x 25).



OBSERVAÇÃO

Aperte os parafusos de fixação do ventilador de modo a que a junta de borracha fique perfeitamente encostada ao tejadilho.

- Fixe a cobertura do tejadilho (fig. **3** 2, página 4) com três parafusos (3,5 x 9,5).
- Fixe a tampa de cobertura (fig. **3** 1, página 4) com três parafusos (4,2 x 13).
- Fixe o interruptor na proximidade do fogão.

6.1 Efetuar a ligação elétrica do ventilador para tejadilho

► Ligue o ventilador com a bateria, ver fig. **5**, página 5 .

Legenda

Pos. na fig. 5 , página 5	Descrição
1	Ventilador
2	Porta-fusíveis com fusível T4 A 5 x 20 mm
3	Bateria
sw	preto
ws	branco
rt	vermelho

7 Utilização do ventilador para tejadilho

Ligar e desligar o ventilador para tejadilho

► Ligue e desligue o ventilador para tejadilho com o interruptor (fig. **4** 1, página 5).

Poderá escolher entre 2 níveis de potência:

- Posição 1: Nível de ventilação 1 (meia potência)
- Posição 2: Nível de ventilação 2 (potência máxima)

8 Limpeza



NOTA!

Não utilizar objectos afiados ou duros ou agentes de limpeza para a limpeza, uma vez que podem ser causados danos no produto.

► De vez em quando, limpe o aparelho com um pano húmido.

9 Eliminação

- Sempre que possível, coloque o material de embalagem no respectivo contentor de reciclagem.



Para colocar o aparelho definitivamente fora de funcionamento, por favor, informe-se junto do centro de reciclagem mais próximo ou revendedor sobre as disposições de eliminação aplicáveis.


10 Garantia

É válido o prazo de garantia legal. Se o produto estiver com defeito, por favor, dirija-se à representação do fabricante no seu país (endereços, ver verso do manual) ou ao seu revendedor.

Para fins de reparação ou de garantia, terá de enviar os seguintes documentos em conjunto:

- uma cópia da factura com a data de aquisição,
- um motivo de reclamação ou uma descrição da falha.

11 Dados técnicos

	GY11		
Número de artigo:	9107300318 (cinzento, peça única)	9107300307 (branco, peça única)	9107300308 (branco, de 6 peças)
Tensão de conexão:	12 V $\overline{=}$		
Potência de ventilação:	Nível de ventilação 2: máx. 105 m ³ /h Nível de ventilação 1: máx. 65 m ³ /h sem ventilador: 3 – 12 m ³ /h (com velocidades do vento de 1 – 4 m/s)		
Consumo:	30 W		
Dimensões:	62 x 200 mm		
Peso:	0,6 kg		
Marcação:			

Prima di effettuare il montaggio e la messa in funzione leggere accuratamente questo manuale di istruzioni, conservarlo e in caso di trasmissione del prodotto, consegnarlo all'utente successivo.

Indice

1	Spiegazione dei simboli	43
2	Indicazioni di sicurezza	43
3	Dotazione	45
4	Uso conforme alla destinazione	45
5	Descrizione tecnica.	45
6	Montaggio dello sfiatatoio a tetto	46
7	Impiego dello sfiatatoio a tetto.	47
8	Pulizia.	48
9	Smaltimento	48
10	Garanzia	48
11	Specifiche tecniche.	49

1 Spiegazione dei simboli

**AVVERTENZA!**

Avviso di sicurezza: la mancata osservanza di questo avviso può causare ferite gravi anche mortali.

**ATTENZIONE!**

Avviso di sicurezza: la mancata osservanza di questo avviso può essere causa di lesioni.

**AVVISO!**

La mancata osservanza di questa nota può causare danni materiali e compromettere il funzionamento del prodotto.

**NOTA**

Informazioni integranti relative all'impiego del prodotto.

2 Indicazioni di sicurezza

Osservare le istruzioni per la sicurezza e le direttive previste dal produttore del veicolo e degli specialisti del settore!

Il produttore non si assume nessuna responsabilità per danni nei seguenti casi:

- errori di montaggio o di allacciamento
- danni al prodotto dovuti a influenze meccaniche o a sovratensioni
- modifiche al prodotto senza esplicita autorizzazione del produttore
- impiego per altri fini rispetto a quelli descritti nel manuale di istruzioni

Durante l'uso di apparecchi elettrici attenersi alle misure di sicurezza fondamentali descritte qui in seguito per proteggersi da:

- scosse elettriche
- pericolo di incendio
- lesioni

2.1 Utilizzo dell'apparecchio



AVVERTENZA!

- I lavori di montaggio e riparazione dello sfiatatoio a tetto devono essere effettuati solo da personale specializzato, informato sui pericoli connessi e sulle relative prescrizioni e norme vigenti.
- Le riparazioni effettuate in modo scorretto possono causare rischi enormi. In caso di riparazioni, rivolgersi al Centro di assistenza del proprio Paese (l'indirizzo si trova sul retro di questo manuale).
- Le persone (bambini compresi) che, a causa delle proprie capacità fisiche, sensoriali o mentali o della propria inesperienza e scarsa conoscenza, non sono in grado di utilizzare il prodotto in modo sicuro, devono evitare di utilizzare l'apparecchio se non in presenza di terzi e seguendo le istruzioni di una persona per loro responsabile.
- Fare attenzione, in fase di taglio o di perforazione in una parete o nel soffitto, a non danneggiare alcun cavo elettrico o dispositivi non direttamente visibili.
- La distanza tra la fiamma di un fornello a gas e lo sfiatatoio a tetto deve essere come minimo di 50 cm.
- Non cucinare mai alla fiamma sotto lo sfiatatoio a tetto.



ATTENZIONE!

- Installare lo sfiatatoio a tetto in modo tale che non possa cadere.
- Utilizzare lo sfiatatoio a tetto solamente se l'alloggiamento e i cavi non sono danneggiati.
- Assicurarsi che nella zona di fuoriuscita dell'aria non siano collocati o montati oggetti infiammabili. La distanza minima deve essere 50 cm.
- Non intervenire nell'area della bocchetta di aerazione e non introdurre alcun oggetto nel dispositivo.

3 Dotazione

Pos. in fig. 1 , pagina 3	Quantità	Descrizione
1	1	Cappuccio di protezione
2	1	Copertura
3	1	Sfiatatoio
4	1	Cavo di collegamento con accoppiamento Schuko
5	1	Guarnizione in gomma

4 Uso conforme alla destinazione

Lo sfiatatoio a tetto con motore GY11 è adatto per l'installazione su camper, roulotte e barche.

5 Descrizione tecnica

Lo sfiatatoio a tetto con motore GY11 serve all'areazione di spazi interni di camper, roulotte e imbarcazioni. Il dispositivo può essere utilizzato preferibilmente in toilette, cucine, in punti al di sopra di lampade a gas e petrolio, nonché in locali docce. La copertura è resistente alle intemperie.

Lo sfiatatoio è azionato da un motore. Le alette della ventola sono orientate lateralmente. Ciò consente di mantenere il flusso di aria anche a ventola spenta.

Lo sfiatatoio è azionato da un interruttore con tre posizioni (fig. **4** 1, pagina 5):

- Posizione 1: velocità 1, metà potenza (max. 65 m³/h)
- Posizione intermedia: ventola disattivata
- Posizione 2: velocità 2, potenza massima (max. 105 m³/h)

6 Montaggio dello sfiatatoio a tetto

Indicazioni di montaggio

- Lo sfiatatoio a tetto deve essere montato sul tetto su una superficie il più possibile in piano. In caso di collocazione su un fondo inclinato, la copertura deve essere fatta ruotare in modo che una delle tre aperture per lo scarico dell'acqua sia rivolto verso la pendenza. Un angolo di pendenza fino a 20° non limita il funzionamento dello sfiatatoio a motore spento.
- Lo sfiatatoio a tetto scarica l'aria dallo spazio interno. Accertarsi che vi sia una sufficiente adduzione d'aria. L'apertura per l'adduzione d'aria deve avere una dimensione come minimo di 60 cm².

Montaggio dello sfiatatoio a tetto

- Scegliere sul tetto un punto di montaggio adatto allo sfiatatoio.
- Predisporre un'apertura per l'interruttore a tre fasi (non in dotazione), ed esempio nel blocco cucina.
- Disegnare la posizione e la dimensione dell'apertura di 105 mm di diametro per lo sfiatatoio (fig. **2**, pagina 3) e un'apertura per l'interruttore.
- Eseguire dapprima un foro e tagliare con cura le aperture sul tetto con un gattuccio o uno strumento simile.
- Porre lo sfiatatoio (fig. **3** 3, pagina 4) sull'apertura (fig. **3** 5, pagina 4) e contrassegnare i sei fori per le viti.
- Applicare un sottile anello di materiale isolante elastico e resistente intorno a ciascun foro.
- Inserire la guarnizione in gomma (fig. **3** 4, pagina 4) nella scanalatura sul lato inferiore dello sfiatatoio.
- Fissare lo sfiatatoio (fig. **3** 3, pagina 4) con sei viti (4,2 x 25).



NOTA

Stringere le viti di fissaggio dello sfiatatoio in modo tale che la guarnizione in gomma abbia aderenza perfetta al tetto.

- Fissare la copertura (fig. **3** 2, pagina 4) con tre viti (3,5 x 9,5).
- Fissare il cappuccio di protezione (fig. **3** 1, pagina 4) con tre viti (4,2 x 13).
- Fissare l'interruttore in prossimità del fornello.

6.1 Collegamento elettrico dello sfiatatoio a tetto

- Collegare lo sfiatatoio alla batteria, vedi fig. **5**, pagina 5 .

Legenda

Pos. in fig. 5 , pagina 5	Descrizione
1	Sfiatatoio
2	Portafusibile con fusibile T4 A 5 x 20 mm
3	Batteria
sw	nero
ws	bianco
rt	rosso

7 Impiego dello sfiatatoio a tetto

Accensione e spegnimento dello sfiatatoio a tetto

- Accendere e spegnere lo sfiatatoio con l'interruttore (fig. **4** 1, pagina 5).

È possibile scegliere fra 2 Velocità:

- Posizione 1: velocità 1 (metà potenza)
- Posizione 2: velocità 2 (massima potenza)

8 Pulizia

**AVVISO!**

Per la pulizia non impiegare oggetti ruvidi o appuntiti, oppure detersivi perché potrebbero danneggiare il prodotto.

- Pulire il prodotto di tanto in tanto con un panno umido.

9 Smaltimento

- Raccogliere il materiale di imballaggio possibilmente negli appositi contenitori di riciclaggio.



Quando il prodotto viene messo fuori servizio definitivamente, informarsi al centro di riciclaggio più vicino, oppure presso il proprio rivenditore specializzato, sulle prescrizioni adeguate concernenti lo smaltimento.


10 Garanzia

Vale il termine di garanzia previsto dalla legge. Qualora il prodotto risultasse difettoso, La preghiamo di rivolgersi alla filiale del produttore del suo Paese (l'indirizzo si trova sul retro del manuale di istruzioni), oppure al rivenditore specializzato di riferimento.

Per la riparazione e per il disbrigo delle condizioni di garanzia è necessario inviare la seguente documentazione:

- una copia della fattura con la data di acquisto del prodotto,
- un motivo su cui fondare il reclamo, oppure una descrizione del guasto.

11 Specifiche tecniche

	GY11		
Numero articolo:	9107300318 (grigio, monoblocco)	9107300307 (bianco, monoblocco)	9107300308 (bianco, in 6 parti)
Tensione di allacciamento:	12 V $\overline{=}$		
Potenza dello sfiatatoio:	Velocità 2, max. 105 m ³ /h Velocità 1, max. 65 m ³ /h senza sfiatatoio: 3 – 12 m ³ /h (con vento da 1 – 4 m/s)		
Potenza assorbita:	30 W		
Dimensioni:	62 x 200 mm		
Peso:	0,6 kg		
Marchio di collaudo:			

Lees deze handleiding voor de montage en de ingebruikname zorgvuldig door en bewaar hem. Geef de handleiding bij het doorgeven van het product aan de gebruiker.

Inhoud

1	Verklaring van de symbolen	51
2	Veiligheidsinstructies	51
3	Omvang van de levering	53
4	Gebruik volgens de voorschriften	53
5	Technische beschrijving	53
6	Dakventilator monteren	54
7	Dakventilator gebruiken	55
8	Reiniging	55
9	Afvoer	56
10	Garantie	56
11	Technische gegevens	56

1 Verklaring van de symbolen

**WAARSCHUWING!**

Veiligheidsaanwijzing: Het niet naleven kan leiden tot overlijden of ernstig letsel.

**VOORZICHTIG!**

Veiligheidsaanwijzing: Het niet naleven kan leiden tot letsel.

**LET OP!**

Het niet naleven ervan kan leiden tot materiële schade en de werking van het product beperken.

**INSTRUCTIE**

Aanvullende informatie voor het bedienen van het product.

2 Veiligheidsinstructies

Neem de veiligheidsinstructies en voorschriften van de fabrikant van het voertuig en het garagebedrijf in acht!

De fabrikant kan in de volgende gevallen niet aansprakelijk worden gesteld voor schade:

- montage- of aansluitfouten
- beschadiging van het product door mechanische invloeden en overspanningen
- veranderingen aan het product zonder uitdrukkelijke toestemming van de fabrikant
- gebruik voor andere dan de in de handleiding beschreven toepassingen

Neem onderstaande fundamentele veiligheidsmaatregelen in acht bij het gebruik van elektrische toestellen ter bescherming tegen:

- elektrische schokken
- brandgevaar
- verwondingen

2.1 Omgang met het toestel



WAARSCHUWING!

- De montage van en reparaties aan de dakventilator mogen alleen door vakmensen worden uitgevoerd die bekend zijn met de betreffende gevaren en voorschriften.
- Door ondeskundige reparaties kunnen grote gevaren ontstaan. Neem bij reparaties contact op met het servicesteunpunt in uw land (adressen aan de achterzijde).
- Personen (ook kinderen) die door hun fysieke, sensorische of geestelijke vaardigheden, of hun onervarenheid of onwetendheid niet in staat zijn om het product veilig te gebruiken, mogen dit niet zonder toezicht of instructie door een verantwoordelijke persoon doen.
- Voorkom bij snijden of boren in muren of plafonds dat elektrische leidingen of niet-zichtbare apparaten worden beschadigd.
- De afstand tussen de vlam van het gastoestel en de dakventilator moet minstens 50 cm bedragen.
- Flambeer nooit onder de dakventilator.



VOORZICHTIG!

- De dakventilator moet zo stevig worden geïnstalleerd, dat deze niet naar beneden kan vallen.
- Gebruik de dakventilator alleen als de behuizing en de leidingen onbeschadigd zijn.
- Voorkom dat brandbare voorwerpen in de buurt van de luchtuitlaat zijn opgeslagen of gemonteerd. De afstand moet minstens 50 cm bedragen.
- Grijp niet in luchtuitlaat en steek geen vreemde voorwerpen in het apparaat.

3 Omvang van de levering

Pos. in afb. 1 , pagina 3	Aantal	Beschrijving
1	1	Afdekkap
2	1	Dakkap
3	1	Ventilator
4	1	Aansluitkabel met zekering
5	1	Rubberen afdichting

4 Gebruik volgens de voorschriften

De dakventilator met motor GY11 is bestemd voor de montage in campers, caravans en boten.

5 Technische beschrijving

De dakventilator met motor GY11 is bedoeld voor de ventilatie van binnenruimtes in caravans, campers en boten. Hij kan bij voorkeur in toiletten, keukens, boven gas- en petroleumlampen alsmede in doucheruimtes worden gebruikt. De afdekkap is weerbestendig.

De ventilator wordt aangedreven door een motor. De vleugels van het ventilatorwiel zijn zijwaarts gericht. Zo belemmeren ze de luchtstroom niet als de ventilator stilstaat.

De ventilator wordt gestuurd door een schakelaar met drie standen (afb. **4** 1, pagina 5):

- Stand 1: ventilatorstand 1, half vermogen (max. 65 m³/h)
- Tussenstand: ventilator uitgeschakeld
- Stand 2: ventilatorstand 2, maximaal vermogen (max. 105 m³/h)

6 Dakventilator monteren

Instructies voor de montage

- De dakventilator moet op het dak op een zo effen mogelijke positie worden gemonteerd. Als de dakventilator op een schuine ondergrond aangebracht wordt, moet de dakkap zodanig worden gedraaid dat een van de drie waterafvoeropeningen naar beneden is gericht. Een hellingshoek tot 20° heeft geen invloed op het vermogen van de ventilator bij stilstaande motor.
- De dakventilator zuigt lucht uit de binnenruimte. Zorg voor voldoende luchttoevoer! De opening voor de luchttoevoer moet minstens 60 cm² groot zijn.

Dakventilator monteren

- Kies voor de ventilator een geschikte montageplaats op het dak.
- Breng een opening aan voor een schakelaar met drie standen (niet bij de levering inbegrepen), bijvoorbeeld in het keukenblok.
- Teken op de gewenste montageplaats een opening van 105 mm diameter voor de ventilator (afb. **2**, pagina 3) en een opening voor de schakelaar af.
- Boor gaten en snij de openingen met een decoupeerzaag o.i.d. zorgvuldig uit het dak.
- Plaats de ventilator (afb. **3** 3, pagina 4) op de opening (afb. **3** 5, pagina 4) en markeer de zes schroefgaten.
- Plaats een dunne ring van een duurzaam elastisch afdichtingsmateriaal op ieder gat.
- Plaats de rubberen afdichting (afb. **3** 4, pagina 4) in de gleuf aan de onderzijde van de ventilator.
- Bevestig de ventilator (afb. **3** 3, pagina 4) met zes schroeven (4,2 x 25).



INSTRUCTIE

Draai de bevestigingsschroeven van de ventilator zo stevig aan dat de rubberen afdichting naadloos tegen het dak ligt.

- Bevestig de dakkap (afb. **3** 2, pagina 4) met drie schroeven (3,5 x 9,5).
- Bevestig de afdekkap (afb. **3** 1, pagina 4) met drie schroeven (4,2 x 13).
- Bevestig de schakelaar in de buurt van het fornuis.

6.1 Dakventilator elektrisch aansluiten

- Verbind de ventilator met de accu, zie afb. **5**, pagina 5.

Legenda

Pos. in afb. 5 , pagina 5	Beschrijving
1	Ventilator
2	Zekeringshouder met zekering T4 A 5 x 20 mm
3	Accu
sw	zwart
ws	wit
rt	rood

7 Dakventilator gebruiken

Dakventilator in- en uitschakelen

- Schakel de dakventilator in en uit met de schakelaar (afb. **4** 1, pagina 5).

U kunt uit 2 standen kiezen:

- Stand 1: ventilatorstand 1 (half vermogen)
- Stand 2: ventilatorstand 2 (maximaal vermogen)

8 Reiniging



LET OP!

Geen scherpe of harde voorwerpen of reinigingsmiddelen bij het reinigen gebruiken. Dit kan het product beschadigen.

- Reinig het product af en toe met een vochtige doek.

9 Afvoer

► Laat het verpakkingsmateriaal indien mogelijk recycelen.



Als u het product definitief buiten bedrijf stelt, informeer dan bij het dichtstbijzijnde recyclingcentrum of uw speciaalzaak naar de betreffende afvoervoorschriften.


10 Garantie

De wettelijke garantieperiode is van toepassing. Als het product defect is, wendt u zich tot het filiaal van de fabrikant in uw land (adressen zie achterkant van de handleiding) of tot uw speciaalzaak.

Voor de afhandeling van de reparatie of garantie dient u de volgende documenten mee te sturen:

- een kopie van de factuur met datum van aankoop,
- reden van de klacht of een beschrijving van de storing.

11 Technische gegevens

	GY11		
Artikelnummer:	9107300318 (grijs, eendelig)	9107300307 (wit, eendelig)	9107300308 (wit, zesdelig)
Netspanning:	12 V \equiv		
Ventilatievermogen:	ventilatorstand 2: max. 105 m ³ /h ventilatorstand 1: max. 65 m ³ /h zonder ventilator: 3 – 12 m ³ /h (bij windsnelheden van 1 – 4 m/s)		
Opgenomen vermogen:	30 W		
Afmetingen:	62 x 200 mm		
Gewicht:	0,6 kg		
Keurmerk:			

Læs denne vejledning omhyggeligt igennem før installation og ibrugtagning, og opbevar den. Giv den til brugeren, hvis du giver produktet videre.

Indhold

1	Forklaring af symbolerne	58
2	Sikkerhedshenvisninger	58
3	Leveringsomfang	60
4	Korrekt brug	60
5	Teknisk beskrivelse	60
6	Montering af tagventilatoren	61
7	Anvendelse af tagventilatoren	62
8	Rengøring	62
9	Bortskaffelse	63
10	Garanti	63
11	Tekniske data	63

1 Forklaring af symbolerne

**ADVARSEL!**

Sikkerhedshenvisning: Manglende overholdelse kan medføre død eller alvorlig kvæstelse.

**FORSIGTIG!**

Sikkerhedshenvisning: Manglende overholdelse kan medføre kvæstelser.

**VIGTIGT!**

Manglende overholdelse kan medføre materielle skader og begrænse produktets funktion.

**BEMÆRK**

Supplerende informationer om betjening af produktet.

2 Sikkerhedshenvisninger

Overhold sikkerhedshenvisningerne og pålæggene, der er foreskrevet af køretøjsproducenten og af automobilbranchen!

Producenten påtager sig intet ansvar for skader i følgende tilfælde:

- Monterings- eller tilslutningsfejl
- Beskadigelser på produktet på grund af mekanisk påvirkning og overspænding
- Ændringer på produktet uden udtrykkelig tilladelse fra producenten
- Anvendelse til andre formål end dem, der er beskrevet i vejledningen

Overhold følgende grundlæggende sikkerhedsforanstaltninger ved brug af elektriske apparater for at beskytte mod:

- Elektrisk stød
- Brandfare
- Kvæstelser

2.1 Omgang med apparatet



ADVARSEL!

- Montering af og reparationer på tagventilatoren må kun foretages af kvalificerede faghåndværkere, der kender farerne, der er forbundet hermed, og de gældende forskrifter og standarder.
- Ved ukorrekte reparationer kan der opstå betydelige farer. Ved reparationer skal du henvende dig til serviceafdelingen i dit land (adresser på bagsiden).
- Personer (inkl. børn), der på grund af deres fysiske, sanse- eller mentale evner eller deres uerfarenhed eller uvidenhed ikke er i stand til at anvende produktet sikkert, bør kun anvende dette produkt under en ansvarlig persons opsyn eller anvisning.
- Sørg for, at elektriske ledninger eller apparater, der ikke kan ses, ikke beskadiges, når der skæres eller bores i væggen eller loftet.
- Afstanden mellem gasblussets flamme og tagventilatoren skal være mindst 50 cm.
- Flambér aldrig under tagventilatoren.



FORSIGTIG!

- Tagventilatoren skal installeres sikkert, så den ikke kan falde ned.
- Anvend kun tagventilatoren, hvis kabinettet og ledningerne er ubeskadigede.
- Brændbare genstande må ikke placeres eller monteres, hvor luften strømmer ud. Afstanden skal være på min. 50 cm.
- Grib ikke i ventilationsudgangen, og stik ikke genstande ind i apparatet.

3 Leveringsomfang

Pos. på fig. 1 , side 3	Mængde	Beskrivelse
1	1	Afdækningskappe
2	1	Tagluge
3	1	Ventilator
4	1	Tilslutningskabel med sikring
5	1	Gummitætning

4 Korrekt brug

Tagventilatoren med motor GY11 er beregnet til montering i campingvogne, autocampere og både.

5 Teknisk beskrivelse

Tagventilatoren med motor GY11 anvendes til at udlufte indvendige rum i campingvogne, autocampere og både. Den kan fortrinsvis anvendes på toiletter, i køkkener, over gas- og petroleumslamper samt i brusekabiner. Afdækningskappen er vejrbestandig.

Ventilatoren drives af en motor. Blæserhjulets vinger er rettet mod siden. På den måde forhindrer de ikke luftstrømmen, når ventilatoren er standset.

Ventilatoren styres med en kontakt med tre stillinger (fig. **4** 1, side 5):

- Stilling 1: Ventilatortrin 1, halv effekt (maks. 65 m³/h)
- Mellemstilling: Ventilator frakoblet
- Stilling 2: Ventilatortrin 2, maks. effekt (maks. 105 m³/h)

6 Montering af tagventilatoren

Henvisninger vedr. monteringen

- Tagventilatoren skal monteres på taget på en så plan flade som muligt. Hvis taglugen anbringes på et skråt underlag, skal den drejes, så en af de tre vandafløbsåbninger vender i retning af hældningen. En hældningsvinkel på op til 20° reducerer ikke ventilatorens effekt, når motoren er standset.
- Tagventilatoren bortleder luft fra rummet. Sørg for tilstrækkelig lufttilførsel! Åbningen til lufttilførslen skal have en størrelse på mindst 60 cm².

Montering af tagventilatoren

- ▶ Vælg et egnet monteringssted til ventilatoren på taget.
- ▶ Sørg for en åbning til en kontakt med tre trin (ikke indeholdt i leveringsomfanget), f.eks. i køkkenet.
- ▶ Tegn placeringen og størrelsen for åbningen med en diameter på 105 mm for ventilatoren (fig. **2**, side 3) og en åbning til kontakten.
- ▶ Bor for, og skær åbningerne på taget omhyggeligt ud med en stiksav el.lign.
- ▶ Læg ventilatoren (fig. **3** 3, side 4) på åbningen (fig. **3** 5, side 4), og markér de to skruehuller.
- ▶ Påfør en tynd ring af permanent elastisk tætningsmateriale omkring hullet.
- ▶ Sæt gummiringen (fig. **3** 4, side 4) ind i rillen på undersiden af ventilatoren.
- ▶ Fastgør ventilatoren (fig. **3** 3, side 4) med seks skruer (4,2 x 25).



BEMÆRK

Spænd ventilatorens fastgørelsesskruer fast, så gummitætningen ligger sømløst op mod taget.

- ▶ Fastgør taglugen (fig. **3** 2, side 4) med tre skruer (3,5 x 9,5).
- ▶ Fastgør afdækningens kappe (fig. **3** 1, side 4) med tre skruer (4,2 x 13).
- ▶ Fastgør kontakten i nærheden af bluset.

6.1 Elektrisk tilslutning af tagventilatoren

- Forbind ventilatoren med batteriet, se fig. **5**, side 5.

Forklaring

Pos. på fig. 5 , side 5	Beskrivelse
1	Ventilator
2	Sikringsholder med sikring T4 A 5 x 20 mm
3	Batteri
sw	Sort
ws	Hvid
rt	Rød

7 Anvendelse af tagventilatoren

Til- og frakobling af tagventilatoren

- Tænd og sluk tagventilatoren med kontakten (fig. **4** 1, side 5).
Du kan vælge mellem 2 effektrin:
- Stilling 1: Ventilatortrin 1 (halv effekt)
 - Stilling 2: Ventilatortrin 2 (maks. effekt)

8 Rengøring



VIGTIGT!

Anvend ikke skarpe eller hårde genstande eller rengøringsmidler til rengøring, da det kan beskadige produktet.

- Rengør af og til produktet med en fugtig klud.

9 Bortskaffelse

- Bortskaf så vidt muligt emballagen sammen med det tilsvarende genbrugsaffald.



Hvis du tager produktet endegyldigt ud af drift, skal du kontakte det nærmeste recyclingcenter eller din faghandel for at få de pågældende forskrifter om bortskaffelse.


10 Garanti

Den lovbestemte garantiperiode gælder. Hvis produktet er defekt, skal du kontakte producentens afdeling i dit land (adresser, se vejledningens bagside) eller din forhandler.

Ved reparation eller krav om garanti skal du medsende følgende bilag:

- En kopi af regningen med købsdato
- En reklameringsgrund eller en fejlbeskrivelse

11 Tekniske data

	GY11		
Artikelnummer:	9107300318 (grå, én del)	9107300307 (hvid, én del)	9107300308 (hvid, 6 dele)
Tilslutnings- spænding:	12 V \equiv		
Ventilationseffekt:	Ventilatortrin 2: Maks. 105 m ³ /h Ventilatortrin 1: Maks. 65 m ³ /h Uden ventilator: 3 – 12 m ³ /h (ved vindhastigheder på 1 – 4 m/s)		
Effektforbrug:	30 W		
Mål:	62 x 200 mm		
Vægt:	0,6 kg		
Kontrolmærke:			

Läs igenom anvisningarna noga innan produkten monteras och används. Spara monterings- och bruksanvisningen för senare bruk. Överlämna bruksanvisningen till den nya ägaren vid ev. vidareförsäljning.

Innehållsförteckning

1	Förklaring av symboler	65
2	Säkerhetsanvisningar	65
3	Leveransomfattning.	66
4	Ändamålsenlig användning	67
5	Teknisk beskrivning.	67
6	Montera takventilatorn	67
7	Använda takventilatorn	68
8	Rengöring	69
9	Avfallshantering.	69
10	Garanti	69
11	Tekniska data.	70

1 Förklaring av symboler

**VARNING!**

Observera: Beaktas anvisningen ej kan det leda till dödsfara eller svåra skador.

**AKTA!**

Observera: Beaktas anvisningen ej kan det leda till kroppsskador.

**OBSERVERA!**

Om anvisningarna inte beaktas kan det leda till materialskador och produktens funktion kan påverkas negativt.

**ANVISNING**

Kompletterande information om användning av produkten.

2 Säkerhetsanvisningar

Beakta säkerhetsanvisningarna och riktlinjerna från fordonstillverkaren samt reglerna för bilmekaniska arbeten!

Tillverkaren övertar inget ansvar för skador i följande fall:

- monterings- eller anslutningsfel
- skador på produkten, orsakade av mekanisk påverkan eller överspänning
- ändringar som utförts utan uttryckligt medgivande från tillverkaren
- ej ändamålsenlig användning

Beakta nedanstående grundläggande säkerhetsanvisningar för elapparater för att förhindra:

- elstötar
- brandfara
- skador

2.1 Handhavande



VARNING!

- Montering och reparation av takventilatorn får endast genomföras av kvalificerad personal, som är förtrogen med riskerna och gällande föreskrifter och normer.
- Icke fackmässiga reparationer kan leda till att allvarliga faror uppstår. Vänd dig till ett servicekontor när det gäller reparationer (adresser finns på baksidan).
- Personer (och barn), som på grund av fysiska, sensoriska eller mentala funktionshinder eller på grund av oerfarenhet eller ovetande inte kan använda apparaten på ett säkert sätt, bör inte använda denna apparat utan uppsikt eller hjälp av en ansvarig person.
- Se till att inga elkablar eller dolda apparater skadas vid skärbeten eller borrar i väggar eller tak.
- Det måste vara minst 50 cm mellanrum mellan gasolkökets låga och takventilatorn.
- Flambera aldrig under takventilatorn.



AKTA!

- Takventilatorn måste installeras säkert så att den inte kan falla ner!
- Använd endast takventilatorn när höljet och kablarna är oskadda.
- Se till att inga brännbara föremål finns i närheten av luftutsläppet. Avståndet måste vara minst 50 cm.
- Stick inte in händerna i ventilationsöppningen, för inte in några främmande föremål i apparaten.

3 Leveransomfattning

Pos. på bild 1 , sida 3	Mängd	Beskrivning
1	1	Täcklock
2	1	Takkåpa
3	1	Fläkt
4	1	Anslutningskabel med säkring
5	1	Gummitätning

4 Ändamålsenlig användning

Takventilatorn med motor GY11 är avsedd för montering i husvagnar, husbilar och båtar.

5 Teknisk beskrivning

Takventilatorn GY11 används för ventilation av innerutrymmen i husvagnar, husbilar och båtar. Den kan med fördel monteras i toaletter, kök, ovanför gasol- och petroleumlampor samt i duschutrymmen. Täcklocket är väderbeständigt.

Fläkten drivs av en motor. Fläkthjulets vingar är riktade åt sidan. På så sätt blockerar de inte luftflödet när fläkten står still.

Fläkten styrs av ett reglage med tre lägen (bild **4** 1, sida 5):

- Läge 1: fläktsteg 1, halv effekt (max. 65 m³/h)
- Mellanläge: fläkt avstängd
- Läge 2: fläktsteg 2, max. effekt (max. 105 m³/h)

6 Montera takventilatorn

Anvisningar om monteringen

- Takventilatorn ska monteras på taket, på en så jämn yta som möjligt. Vid montering på lutande ytor måste takventilatorn vridas så att en av de tre vattenutloppsöppningarna är riktade mot lutningen. En lutning på högst 20° påverkar inte fläktens effekt när motorn står still.
- Takventilatorn drar ut luft ur innerutrymmet. Se till att lufttillförseln är tillräckligt god! Öppningen för lufttillförseln måste vara minst 60 cm².

Montera takventilatorn

- Välj ett lämpligt monteringsställe på taket för fläkten.
- Anordna en öppning för ett trelägesreglage (ingår inte i leveransen), t.ex. i köket.
- Markera läget och storleken, 105 mm diameter, för fläktens öppning (bild **2**, sida 3) och för reglagetets öppning.
- Förborra och skär noggrant ut öppningarna på taket med en sticksåg eller dylikt.
- Lägg fläkten (bild **3** 3, sida 4) på öppningen (bild **3** 5, sida 4) och märk ut de sex skruvhålen.

- Applicera ett tunt skikt av permanent elastiskt tätningsmaterial runt varje borrhål.
- Sätt in gummitätningen (bild **3** 4, sida 4) i spåret på fläktens undersida.
- Sätt fast fläkten (bild **3** 3, sida 4) med sex skruvar (4,2 x 25).



ANVISNING

Dra åt fläktens fästskruvar så att hela gummitätningen sitter tätt mot taket.

- Sätt fast takkåpan (bild **3** 2, sida 4) med tre skruvar (3,5 x 9,5).
- Sätt fast täcklocket (bild **3** 1, sida 4) med tre skruvar (4,2 x 13).
- Montera reglaget i köksdelen.

6.1 Elanslutning

- Koppla ihop fläkten och batteriet, se bild **5**, sida 5.

Teckenförklaring

Pos. på bild 5 , sida 5	Beskrivning
1	Fläkt
2	Säkringshållare med säkring T4 A 5 x 20 mm
3	Batteri
sw	Svart
ws	Vit
rt	Röd

7 Använda takventilatorn

Aktivera och stänga av takventilatorn

- Slå på och stäng av takventilatorn med reglaget (bild **4** 1, sida 5).
Det går att välja mellan 2 effektlägen:
 - Läge 1: fläktsteg 1 (halv effekt)
 - Läge 2: fläktsteg 2 (max. effekt)

8 Rengöring

**OBSERVERA!**

Använd inga vassa eller hårda föremål för rengöring, använd inga skarpa rengöringsmedel; produkten kan skadas.

- Rengör produkten då och då med en fuktig trasa.

9 Avfallshantering

- Lämna om möjligt förpackningsmaterialet till återvinning.



När produkten slutgiltigt tas ur bruk: informera dig om gällande bestämmelser hos närmaste återvinningscentral eller hos återförsäljaren.


10 Garanti

Den lagstadgade garantitiden gäller. Om produkten är defekt: kontakta tillverkarens kontor i ditt land (adresser, se bruksanvisningens baksida) eller återförsäljaren.

Vid reparations- resp. garantiärenden ska följande skickas med:

- en kopia på fakturan med inköpsdatum,
- en reklambeskrivning/felbeskrivning.

11 Tekniska data

	GY11		
Artikelnummer:	9107300318 (grå, endelad)	9107300307 (vit, endelad)	9107300308 (vit, sexdelad)
Anslutnings- spänning:	12 V==		
Ventilations- kapacitet:	Fläktsteg 2: max. 105 m ³ /h Fläktsteg 1: max. 65 m ³ /h Utan fläkt: 3 – 12 m ³ /h (vid vindhastighet på 1 – 4 m/s)		
Effektbehov:	30 W		
Mått:	62 x 200 mm		
Vikt:	0,6 kg		
Godkännande- märke:			

Les bruksanvisningen nøye før du monterer og tar apparatet i bruk, og ta vare på den. Hvis produktet selges videre, må du sørge for å gi bruksanvisningen videre også.

Innhold

1	Symbolforklaringer	72
2	Sikkerhetsregler	72
3	Leveringsomfang	73
4	Tiltent bruk	74
5	Teknisk beskrivelse	74
6	Montering av takvifte	74
7	Bruke takviften	76
8	Rengjøring	76
9	Avfallshåndtering	76
10	Garanti	76
11	Tekniske spesifikasjoner	77

1 Symbolforklaringer

**ADVARSEL!**

Sikkerhetsregel: Hvis man ikke overholder denne regelen, kan det føre til død eller alvorlig skade.

**FORSIKTIG!**

Sikkerhetsregel: Hvis man ikke overholder denne regelen, kan det føre til personskader.

**PASS PÅ!**

Hvis man ikke overholder denne regelen, kan det føre til materielle skader og skade funksjonen til produktet.

**MERK**

Utfyllende informasjon om bruk av produktet.

2 Sikkerhetsregler

Følg rådene og betingelsene som kjøretøyprodusenten og motorvognprodusenten har bestemt!

Produsenten tar i følgende tilfeller intet ansvar for skader:

- Montasje- eller tilkoblingsfeil
- Skader på produktet på grunn av mekanisk påvirkning og overspenninger
- Endringer på produktet uten at det er gitt uttrykkelig godkjenning av produsenten
- Bruk til andre formål enn det som er beskrevet i veiledningen

Overhold følgende grunnleggende sikkerhetsregler ved bruk av elektriske apparater for å beskytte mot:

- Elektrisk støt
- Brannfare
- Skader

2.1 Behandling av apparatet



ADVARSEL!

- Montering og reparasjon av takavtrekket må kun utføres av fagfolk som kjenner til farene og gjeldende forskrifter.
- Feil reparasjoner kan føre til betydelige skader. Ved behov for reparasjon kontakter du servicestedene i ditt land (adresse på baksiden).
- Personer (inklusive barn) som på grunn av sine fysiske, sensoriske eller mentale ferdigheter eller på grunn av sin uerfarenhet eller manglende kjennskap ikke er i stand til å bruke produktet på en sikker måte, må ikke bruke dette produktet uten oppsyn eller anvisning fra en ansvarlig person.
- Ved boring eller skjæring i vegger eller tak må man passe på at man ikke skader elektriske ledninger eller apparater som ikke er synlige.
- Det må være minimum 50 cm mellom gassflammen på komfyren og takavtrekket.
- Man må aldri flambere under takavtrekket.



FORSIKTIG!

- Takavtrekket må installeres på en slik måte at det ikke kan falle ned.
- Bruk takavtrekket kun når kapslingen og ledningene er uskadd.
- Påse at det ikke oppbevares eller er montert brennbare gjenstander i nærheten av luftuttakene. Avstanden må være minst 50 cm.
- Ta ikke inn i luftavtrekksåpningene, og stikk ikke fremmedlegemer inn i apparatet.

3 Leveringsomfang

Pos. i fig. 1 , side 3	Antall	Beskrivelse
1	1	Dekkhette
2	1	Takhette
3	1	Vifte
4	1	Tilkoblingskabel med sikring
5	1	Gummitetning

4 Tiltenkt bruk

Takviften med motor GY11 er beregnet for montering i campingvogner, mobiler og båter.

5 Teknisk beskrivelse

Takviften med motor GY11 brukes til å ventilere campingvogner, bobiler og båter innvendig. Det kan brukes i toaletter, kjøkken, over gass- og petroleumslamper samt i dusjrom. Dekkhetten er værbestandig.

Viften drives av en motor. Skovlene på viftehjulet er rettet sideveis. På denne måten hindrer de ikke luftstrømmen når viften står stille.

Visten styres ved hjelp av en bryter med tre stillinger (fig. **4** 1, side 5):

- Stilling 1: Viftetrinn 1, halv effekt (maks. $65 \text{ m}^3/\text{h}$)
- Mellomstilling: Vifte slått av
- Stilling 2: Viftetrinn 2, maks. effekt (maks. $105 \text{ m}^3/\text{h}$)

6 Montering av takvifte

Monteringsanvisninger

- Takavtrekket skal monteres på taket på et så flatt sted som mulig. Hvis det monteres på et skrått underlag må takhetten dreies slik at en av de tre dreneringsåpningene vender mot det laveste punktet. En helningsvinkel på inntil 20° påvirker ikke ytelsen til viften når motoren står stille.
- Takavtrekket trekker luft ut av rommet den er montert. Sørg for tilstrekkelig lufttilførsel. Lufttilførselsåpningen må være minimum 60 cm^2 .

Montering av takvifte

- Velg egnet sted for å montere takavtrekket.
- Lag en åpning for en tretrinns bryter (ikke inkludert i leveransen), f.eks. på kjøkkenrekken.
- Tegn på plassering og størrelse på åpningen på 105 mm i diameter for viften (fig. **2**, side 3) og en åpning for bryteren.
- Forbor og sag forsiktig ut åpningene på taket med en stikksag e.l.

- ▶ Plasser viften (fig. **3** 3, side 4) i åpningen (fig. **3** 5, side 4) og merk av de seks skruehullene.
- ▶ Påfør hvert hull en tynn ring av et elastisk tetningsmateriale.
- ▶ Sett gummitetningsringen (fig. **3** 4, side 4) inn i rillen på undersiden av viften.
- ▶ Fest viften (fig. **3** 3, side 4) med seks skruer (4,2 x 25).

**MERK**

Trekk til festeskruene på viften slik at gummitetningen ligger sømløst mot taket.

- ▶ Fest takviften (fig. **3** 2, side 4) med tre skruer (3,5 x 9,5).
- ▶ Fest dekkhetten (fig. **3** 1, side 4) med tre skruer (4,2 x 13).
- ▶ Fest bryteren i nærheten av kokeenheten.

6.1 Koble takviften til strømmen

- ▶ Koble viften til batteriet, se fig. **5**, side 5.

Tegnforklaring

Pos. i fig. 5 , side 5	Beskrivelse
1	Vifte
2	Sikringsbryter med sikring T4 A 5 x 20 mm
3	Batteri
sv	Svart
hv	Hvit
rd	Rød

7 Bruke takviften

Slå takviften av og på

- Slå takviften av og på med bryteren (fig. **4** 1, side 5).

Du kan velge mellom 2 effekttrinn:

- Stilling 1: Viftetrinn 1 (halv effekt)
- Stilling 2: Viftetrinn 2 (maks. effekt)

8 Rengjøring



PASS PÅ!

Bruk ikke skarpe eller harde gjenstander eller rengjøringsmidler til rengjøring, da det kan skade produktet.

- Rengjør produktet regelmessig med en fuktig klut.

9 Avfallshåndtering

- Lever emballasje til resirkulering så langt det er mulig.



Når du tar produktet ut av drift for siste gang, må du sørge for å få informasjon om deponeringsforskrifter hos nærmeste resirkuleringsstasjon eller hos din faghandler.


10 Garanti

Lovmessig garantitid gjelder. Hvis produktet skulle være defekt, kontakter du produsentens filial i ditt land (du finner adressene på baksiden av veiledningen) eller til din faghandler.

Ved henvendelser vedrørende reparasjon eller garanti, må du sende med følgende dokumentasjon:

- kopi av kvitteringen med kjøpsdato,
- årsak til reklamasjonen eller beskrivelse av feilen.

11 Tekniske spesifikasjoner

	GY11		
Artikkelnummer:	9107300318 (grå, en del)	9107300307 (hvit, en del)	9107300308 (hvit, 6 deler)
Tilkoblings- spenning:	12 V==		
Ventilasjonsytelse:	Viftetrinn 2: maks. 105 m ³ /h Viftetrinn 1: maks. 65 m ³ /h Uten vifte: 3 – 12 m ³ /h (ved vindhastigheter mellom 1 – 4 m/s)		
Effektforbruk:	30 W		
Mål:	62 x 200 mm		
Vekt:	0,6 kg		
Testmerke:			

Lue tämä ohje huolellisesti läpi ennen asennusta ja käyttöönottoa ja säilytä ohje hyvin. Jos myyt tuotteen eteenpäin, anna ohje tällöin edelleen uudelle käyttäjälle.

Sisältö

1	Symbolien selitykset	79
2	Turvallisuusohjeet	79
3	Toimituskokonaisuus.	81
4	Tarkoituksenmukainen käyttö	81
5	Tekninen kuvaus	81
6	Kattotuulettimen asennus	82
7	Kattotuulettimen käyttö.	83
8	Puhdistus	83
9	Hävittäminen	84
10	Tuotevastuu	84
11	Tekniset tiedot.	84

1 Symbolien selitykset



VAROITUS!

Turvallisuusohje: Huomiotta jättäminen voi aiheuttaa hengenvaaran tai vakavan loukkaantumisen.



HUOMIO!

Turvallisuusohje: Huomiotta jättäminen voi johtaa loukkaantumiseen.



HUOMAUTUS!

Huomiotta jättäminen voi johtaa materiaalivaurioihin ja haitata tuotteen toimintaa.



OHJE

Tuotteen käyttöä koskevia lisätietoja.

2 Turvallisuusohjeet

Noudata ajoneuvovalmistajan ja autoalan ammattiipiirien antamia turvallisuusohjeita ja vaatimuksia!

Valmistaja ei ota mitään vastuuta vahingoista seuraavissa tapauksissa:

- asennus- tai liitännävirheet
- tuotteeseen mekaanisen vaikutuksen tai ylijännitteiden takia syntyneet vauriot
- tuotteeseen ilman valmistajan nimenomaista lupaa tehdyt muutokset
- käyttö muuhun kuin käyttöohjeessa ilmoitettuun tarkoitukseen

Noudata seuraavia perustavia turvatoimenpiteitä käyttäessäsi sähköllä toimivia laitteita. Tämä suojelee sinua:

- sähköiskulta
- palovaaralta
- loukkaantumiselta

2.1 Laitteen käsittely



VAROITUS!

- Kattotuulettimen asentamiseen ja korjaamiseen saavat ryhtyä vain pätevät ammattihenkilöt, jotka tuntevat näihin työtehtäviin liittyvät vaarat sekä näitä työtehtäviä koskevat määräykset ja standardit.
- Epäasianmukaisista korjauksista saattaa aiheutua huomattavia vaaroja. Käänny oman maasi huoltokiliikkeen puoleen, jos laite tarvitsee korjausta (osoitteet takasivulla).
- Henkilöiden (mukaan lukien lapset), jotka eivät voi käyttää tuotetta turvallisesti fyysisten, sensoristen tai psyykkisten taitojensa takia tai kokemattomuuden tai tietämättömyyden vuoksi, ei tulisi käyttää tuotetta ilman valvontaa tai vastuullisen henkilön opastusta.
- Varmista ennen leikkausten tai porausten tekemistä seinin ja kattoon, etteivät sähköjohdot ja piilossa olevat laitteet vahingoitu.
- Kaasukeittimen liekin ja kattotuulettimen etäisyyden tulee olla vähintään 50 cm.
- Älä koskaan valmista ruokaa liekittämällä kattotuulettimen alapuolella.



HUOMIO!

- Kattotuuletin on kiinnitettävä niin tiukasti paikalleen, ettei se voi pudota.
- Käytä kattotuuletinta vain, jos venttiilin kotelossa ja johtimissa ei ole vaurioita.
- Huolehdi siitä, että ilmanpoistoaukon alueella ei säilytetä syttyviä esineitä. Tällaisia esineitä ei saa myöskään asentaa tälle alueelle. Etäisyyden täytyy olla vähintään 50 cm.
- Älä työnä käsiä ilmanpoistoaukkoon äläkä vie mitään esineitä laitteen sisään.

3 Toimituskokonaisuus

Kohta – kuva 1 , sivulla 3	Määrä	Kuvaus
1	1	Peitekorkki
2	1	Kattoluukku
3	1	Tuuletin
4	1	Liitäntäjohto ja sulake
5	1	Kumitiiviste

4 Tarkoituksenmukainen käyttö

Moottoroitu kattotuuletin GY11 on tarkoitettu asennettavaksi asuntovaunuihin, matkailuautoihin ja veneisiin.

5 Tekninen kuvaus

Moottoroitu kattotuuletin GY11 on tarkoitettu ilman poistamiseen asuntovaunujen, matkailuautojen ja veneiden sisätiloista. Se kannattaa sijoittaa mieluiten WC-tiloihin, keittiöön, kaasu- tai petrolilamppujen yläpuolelle samoin kuin suihkutiloihin. Peitekorkki on säänkestävä.

Tuuletin toimii moottorilla. Puhallinpyörän siivet on suunnattu sivuille. Näin ne eivät estä ilmavirtausta tuulettimen seistessä.

Tuuletinta ohjataan kytkimellä, jossa on kolme asentoa (kuva **4** 1, sivulla 5):

- Asento 1: Tuuletinteho 1, puoliteho (maks. 65 m³/h)
- Väliasento: Tuuletin pois päältä
- Asento 2: Tuuletinteho 2, maksimiteho (maks. 105 m³/h)

6 Kattotuulettimen asennus

Asennusta koskevia ohjeita

- Kattotuuletin asennetaan kattoon mahdollisimman tasaisen pinnan päälle. Jos kattotuuletin asennetaan viiston alustan päälle, kattoluukku on käännettävä siten, että jokin kolmesta vedenpoistoaukosta on katon laskusuunnan puolella. Alle 20°:n kallistuskulma ei haittaa tuulettimen tehoa moottorin seistessä.
- kattotuuletin poistaa ilmaa sisätilasta. Huolehdi siitä, että ilmavirtaus on riittävä! Ilmanottoaukon pinta-alan tulee olla vähintään 60 cm².

Kattotuulettimen asennus

- Valitse katolta sopiva asennuspaikka tuuletinta varten.
- Te aukko kolmiportaiselle kytkimelle (ei sisälly toimituskokonaisuuteen), esimerkiksi keittiökaluusteisiin.
- Piirrä halkaisijaltaan 105 mm:n kokoisen aukon paikka tuuletinta (kuva **2**, sivulla 3) varten ja aukko kytkimelle.
- Pora kattoon aloitusreikä leikkausta varten ja leikkaa aukot huolellisesti esimerkiksi pistosahalla tms.
- Sijoita kattotuuletin (kuva **3** 3, sivulla 4) aukon (kuva **3** 5, sivulla 4) päälle ja merkitse kuuden ruuvinreiän paikat.
- Laita ohut rengas elastisena pysyvää tiivistämateriaalia jokaisen reiän ympärille.
- Aseta kumitiiviste (kuva **3** 4, sivulla 4) tuulettimen alapuolella olevaa uraan.
- Kiinnitä tuuletin (kuva **3** 3, sivulla 4) kuudella ruuvilla (4,2 x 25).



OHJE

Kiristä tuulettimen kiinnitysruuvit niin tiukalle, että kumitiiviste on saumattomasti kiinni katossa.

- Kiinnitä kattoluukku (kuva **3** 2, sivulla 4) kolmella ruuvilla (3,5 x 9,5).
- Kiinnitä peitekorkki (kuva **3** 1, sivulla 4) kolmella ruuvilla (4,2 x 13).
- Kiinnitä kytkin keittimen lähelle.

6.1 Kattotuulettimen liittäminen sähköisesti

► Liitä tuuletin akkuun, katso kuva **5**, sivulla 5.

Selitys

Kohta – kuva 5 , sivulla 5	Kuvaus
1	Tuuletin
2	Sulakepidike ja sulake T4 A 5 x 20 mm
3	Akku
sw	musta
ws	valkoinen
rt	punainen

7 Kattotuulettimen käyttö

Kattotuulettimen päälle ja pois kytkeminen

► Kytke kattotuuletin kytkimellä (kuva **4** 1, sivulla 5) päälle ja pois.

Voit valita 2 tehoa:

- Asento 1: Tuuletinteho 1 (puoliteho)
- Asento 2: Tuuletinteho 2 (maksimiteho)

8 Puhdistus



HUOMAUTUS!

Puhdistukseen ei saa käyttää teräviä tai kovia välineitä eikä puhdistusaineita, koska tämä voi johtaa tuotteen vahingoittumiseen.

► Puhdista tuote toisinaan ulkopuolelta kostealla liinalla.

9 Hävittäminen

- Vie pakkausmateriaali mahdollisuuksien mukaan vastaavan kierrätysjätteen joukkoon.



Jos poistat tuotteen lopullisesti käytöstä, pyydä tietoa sen hävittämistä koskevista määräyksistä lähimmästä kierrätyskeskuksesta tai ammattiliikkeestäsi.


10 Tuotevastuu

Laitetta koskee lakisääteinen takuu-aika. Jos tuote sattuu olemaan viallinen, käänny maasi valmistajan toimipisteen puoleen (osoitteet käyttöohjeen takasivulla) tai ota yhteyttä omaan ammattikauppiaseesi.

Korjaus- ja takuukäsittelyä varten lähetä mukana seuraavat asiakirjat:

- kopio ostolaskusta, jossa näkyy ostopäivä,
- valitusperuste tai vikakuvaus.

11 Tekniset tiedot

GY11			
Tuotenumero:	9107300318 (harmaa, yksiosainen)	9107300307 (valkoinen, yksiosainen)	9107300308 (valkoinen, 6-osainen)
Liitäntäjännite:	12 V==		
Tuuletusteho:	Tuuletinteho 2: maks. 105 m ³ /h Tuuletinteho 1: maks. 65 m ³ /h ilman tuuletinta: 3 – 12 m ³ /h (tuulinopeuksilla 1 – 4 m/s)		
Tehonkulutus:	30 W		
Mitat:	62 x 200 mm		
Paino:	0,6 kg		
Tarkastusmerkit:			

Прочтите данную инструкцию перед монтажом и вводом в эксплуатацию и сохраните ее. В случае передачи продукта передайте инструкцию следующему пользователю.

Содержание

1	Пояснение символов	86
2	Указания по технике безопасности	86
3	Объем поставки	88
4	Использование по назначению	88
5	Техническое описание	88
6	Монтаж на крышного вентилятора	89
7	Использование на крышного вентилятора	90
8	Очистка	90
9	Утилизация	91
10	Гарантия	91
11	Технические данные	91

1 Пояснение символов



ПРЕДУПРЕЖДЕНИЕ!

Указания по технике безопасности: Несоблюдение может привести к смертельному исходу или тяжелым травмам.



ОСТОРОЖНО!

Указания по технике безопасности: Несоблюдение может привести к травмам.



ВНИМАНИЕ!

Несоблюдение может привести к повреждениям и нарушить работу продукта.



УКАЗАНИЕ

Дополнительная информация по управлению продуктом.

2 Указания по технике безопасности

Соблюдайте указания по технике безопасности и требования, предписанные изготовителем автомобиля и автомастерской!

Изготовитель не несет никакой ответственности за ущерб в следующих случаях:

- Ошибки монтажа или подключения
- Повреждения продукта из-за механических воздействий и перенапряжений
- Изменения в продукте, выполненные без однозначного разрешения изготовителя
- Использование в целях, отличных от указанных в данной инструкции

Соблюдайте следующие основные предписания по технике безопасности при пользовании электроприборами для защиты от:

- поражения электрическим током
- опасности возникновения пожара
- травм

2.1 Обращение с прибором



ПРЕДУПРЕЖДЕНИЕ!

- Монтаж и ремонт накрывного вентилятора разрешается выполнять только квалифицированным специалистам, знакомым с возможными опасностями и с соответствующими предписаниями и нормами.
- Неправильно выполненный ремонт может приводить к серьезным опасностям. При необходимости ремонта обратитесь в сервисный центр в Вашей стране (адреса указаны на обороте).
- Лица (включая детей), которые в связи с ограниченными физическими, сенсорными или умственными способностями или с недостатком опыта или знаний не в состоянии пользоваться данным изделием, не должны использовать это изделие без постоянного присмотра или инструктажа ответственного лица.
- При резке или сверлении в стене или потолке следите за тем, чтобы не повредилась электропроводка или приборы, которые не видны.
- Расстояние между пламенем газовой плиты и накрывным вентилятором должно составлять минимум 50 см.
- Никогда не фламбируйте под накрывным вентилятором.



ОСТОРОЖНО!

- Накрывной вентилятор должен быть установлен так, чтобы исключить опасность его падения.
- Эксплуатируйте накрывной вентилятор только в том случае, если корпус и провода не имеют повреждений!
- Следите за тем, чтобы горючие предметы не складировались и не устанавливались в зоне выхода воздуха. Расстояние должно составлять не менее 50 см.
- Не вводите руки в выходное вентиляционное отверстие и не вводите предметы в прибор.

3 Объем поставки

Поз. на рис. 1, стр. 3	Кол-во	Описание
1	1	Крышка
2	1	Крышный воздухозаборник
3	1	Вентилятор
4	1	Соединительный кабель с предохранителем
5	1	Резиновое уплотнение

4 Использование по назначению

Накрышный вентилятор с двигателем GY11 предназначен для монтажа в жилых прицепах, кемперах и на катерах.

5 Техническое описание

Накрышный вентилятор с двигателем GY11 служит для вентиляции внутренних помещений жилых прицепов, кемперов и катеров. Он может использоваться в первую очередь в туалетах, кухнях, над газовыми и керосиновыми лампами, а также в душевых комнатах. Крышка является атмосферостойкой.

Вентилятор приводится двигателем. Лопасти крыльчатки вентилятора направлены вбок. Благодаря этому даже при неработающем вентиляторе они не препятствуют потоку воздуха.

Вентилятор управляется переключателем с тремя положениями (рис. 4 1, стр. 5):

- Положение 1: режим работы вентилятора 1, половина мощности (макс. 65 м³/ч)
- Промежуточное положение: вентилятор выключен
- Положение 2: режим работы вентилятора 2, максимальная мощность (макс. 105 м³/ч)

6 Монтаж накрывного вентилятора

Указания по монтажу

- Накрывной вентилятор должен монтироваться на крыше на как можно более плоской поверхности. При установке на косой поверхности крышный воздухозаборник необходимо повернуть таким образом, чтобы одно из трех отверстий для стока воды было обращено по наклону. Угол наклона до 20° не влияет на производительность вентилятора при неработающем двигателе.
- Накрывной вентилятор вытягивает воздух из помещения. Следите за достаточной подачей воздуха! Отверстие для подачи воздуха должно быть величиной минимум 60 см².

Монтаж накрывного вентилятора

- Выберите на крыше подходящее место монтажа для вентилятора.
- Предусмотрите отверстие для трехпозиционного переключателя (не входит в комплект поставки), например, у кухни.
- Разметьте положение и размер отверстия диаметром 105 мм для вентилятора (рис. **2**, стр. 3) и отверстия для переключателя.
- Предварительно просверлите и тщательно вырежьте отверстия на крыше ножовкой и т. п.
- Положите вентилятор (рис. **3** 3, стр. 4) на отверстие (рис. **3** 5, стр. 4) и разметьте шесть отверстий для винтов.
- Нанесите тонкое кольцо прочноэластичного герметика вокруг каждого отверстия.
- Вставьте резиновое уплотнение (рис. **3** 4, стр. 4) в канавку на нижней стороне вентилятора.
- Закрепите вентилятор (рис. **3** 3, стр. 4) шестью винтами (4,2 x 25).



УКАЗАНИЕ

Затяните крепежные винты вентилятора так, чтобы резиновое уплотнение плотно прилегло к крыше.

- Закрепите крышный воздухозаборник (рис. **3** 2, стр. 4) тремя винтами (3,5 x 9,5).
- Закрепите крышку (рис. **3** 1, стр. 4) тремя винтами (4,2 x 13).
- Закрепите переключатель вблизи плиты.

6.1 Присоединение накрывного вентилятора к электрической сети

- Соедините вентилятор с аккумуляторной батареей, см. рис. **5**, стр. 5.

Пояснения

Поз. на рис. 5 , стр. 5	Описание
1	Вентилятор
2	Держатель предохранителя с предохранителем T4 A 5 x 20 мм
3	Аккумуляторная батарея
sw	черный
ws	белый
rt	красный

7 Использование накрывного вентилятора

Включение и выключение накрывного вентилятора

- Включите и выключите накрывный вентилятор переключателем (рис. **4** 1, стр. 5).

Вы можете выбирать между 2 режимами работы:

- Положение 1: режим работы вентилятора 1 (половина мощности)
- Положение 2: режим работы вентилятора 2 (максимальная мощность)

8 Очистка



ВНИМАНИЕ!

Не использовать для очистки острые или твердые предметы или чистящие средства, т. к. это может привести к повреждениям продукта.

- Периодически очищайте продукт влажной тряпкой.

9 Утилизация

- По возможности, выкидывайте упаковочный материал в мусор, подлежащий вторичной переработке.



Если Вы окончательно выводите продукт из эксплуатации, то получите информацию в ближайшем центре по вторичной переработке или в торговой сети о соответствующих предписаниях по утилизации.


10 Гарантия

Действителен установленный законом срок гарантии. Если продукт неисправен, обратитесь в представительство изготовителя в Вашей стране (адреса см. на оборотной стороне инструкции) или в торговую организацию.

В целях проведения ремонта или гарантийного обслуживания Вы должны также послать следующие документы:

- копию счета с датой покупки,
- причину рекламации или описание неисправности.

11 Технические данные

	GY11		
Арт. №:	9107300318 (серый, цельный)	9107300307 (белый, цельный)	9107300308 (белый, из 6 частей)
Подводимое напряжение:	12 В==		
Производительность:	режим работы вентилятора 2: макс. 105 м ³ /ч режим работы вентилятора 1: макс. 65 м ³ /ч без вентилятора: 3 – 12 м ³ /ч (при скорости ветра 1 – 4 м/с)		
Потребляемая мощность:	30 Вт		
Размеры:	62 x 200 мм		
Вес:	0,6 кг		
Знак технического контроля:			

Przed instalacją i uruchomieniem urządzenia należy uważnie przeczytać niniejszą instrukcję. Instrukcję należy zachować. W razie przekazywania urządzenia należy ją udostępnić kolejnemu nabywcy.

Spis treści

1	Objaśnienie symboli	93
2	Zasady bezpieczeństwa	93
3	Zakres dostawy	95
4	Użytkowanie zgodne z przeznaczeniem	95
5	Opis techniczny	95
6	Montaż odpowietrznika dachowego	96
7	Wykorzystanie odpowietrznika dachowego	97
8	Czyszczenie	97
9	Utylizacja	98
10	Gwarancja	98
11	Dane techniczne	98

1 Objąśnienie symboli

**OSTRZEŻENIE!**

Wskazówka dot. bezpieczeństwa: Nieprzestrzeganie może prowadzić do śmierci lub ciężkich obrażeń ciała.

**OSTROŻNIE!**

Wskazówka dot. bezpieczeństwa: Nieprzestrzeganie może prowadzić do obrażeń ciała.

**UWAGA!**

Nieprzestrzeganie może prowadzić do powstania szkód materialnych i zakłóceń w działaniu produktu.

**WSKAZÓWKA**

Informacje uzupełniające dot. obsługi produktu.

2 Zasady bezpieczeństwa

Należy stosować się do uwag dot. bezpieczeństwa i dokumentacji udostępnianych przez producenta i branżę motoryzacyjną!

Producent nie odpowiada za szkody spowodowane:

- błędami powstałymi w trakcie montażu lub podłączania
- uszkodzeniem produktu w sposób mechaniczny lub spowodowany przeciążeniami elektrycznymi
- zmianami dokonanyymi w produkcie bez wyraźnej zgody producenta
- użytkowaniem w celach innych niż opisane w niniejszej instrukcji

Należy przestrzegać podstawowych zasad bezpieczeństwa obowiązujących przy używaniu urządzeń elektrycznych w celu ochrony przed:

- porażeniem prądem
- pożarem
- obrażeniami ciała

2.1 Korzystanie z urządzenia



OSTRZEŻENIE!

- Montażu i napraw odpowietrznika dachowego mogą dokonywać tylko wykwalifikowani specjaliści, którzy zapoznali się ze związanymi z tym zagrożeniami i stosownymi przepisami.
- Niefachowe naprawy mogą spowodować poważne niebezpieczeństwo. W celu przeprowadzenia naprawy należy zwrócić się do punktu serwisowego działającego w danym kraju (adresy na odwrocie).
- Osoby (łącznie z dziećmi), które z powodu swych zdolności psychofizycznych, sensorycznych lub umysłowych bądź braku doświadczenia lub niewiedzy nie są w stanie bezpiecznie używać urządzenia, nie powinny korzystać z niego bez nadzoru osoby odpowiedzialnej.
- Podczas wycinania lub wiercenia otworu w ścianie lub dachu należy uważać, aby nie uszkodzić przewodów elektrycznych i niewidocznych urządzeń.
- Odstęp pomiędzy płomieniem kuchenki gazowej i odpowietrznikiem dachowym musi wynosić min. 50 cm.
- Pod odpowietrznikiem dachowym nigdy nie wolno podpalać potraw polanych alkoholem.



OSTROŻNIE!

- Odpowietrznik dachowy musi być zainstalowany w taki sposób, aby nie mógł spaść.
- Nie wolno używać odpowietrznika dachowego, gdy ma uszkodzoną obudowę lub przewody.
- Nie wolno składować ani montować łatwopalnych przedmiotów w pobliżu wylotu powietrza. Odstęp musi wynosić co najmniej 50 cm.
- Nie wolno sięgać do wylotu wentylacyjnego ani wkładać żadnych przedmiotów do urządzenia.

3 Zakres dostawy

Poz. na rys. 1 , strona 3	Ilość	Opis
1	1	Nakładka
2	1	Pokrywa dachowa
3	1	Wentylatory
4	1	Przewód przyłączeniowy z bezpiecznikiem
5	1	Uszczelka gumowa

4 Użytkowanie zgodne z przeznaczeniem

Odpowietrznik dachowy z silnikiem GY 11 jest przeznaczony do montażu w samochodach kempingowych i na łodziach.

5 Opis techniczny

Odpowietrznik dachowy z silnikiem GY11 służy do wentylacji powietrza z pomieszczeń w samochodach kempingowych, przyczepach i na łodziach. Najlepiej sprawdza się zamontowany w toaletach, kuchniach, nad lampami gazowymi i naftowymi oraz w pomieszczeniach prysznicowych. Nakładka jest odporna na warunki pogodowe.

Wentylator jest napędzany silnikiem. Skrzydła dmuchawy są skierowane na boki. Dzięki temu nie zakłócają one przepływu powietrza przy wyłączonym wentylatorze.

Do sterowania wentylatorem służy przełącznik z trzema pozycjami (rys. **4** 1, strona 5):

- Pozycja 1 Stopień mocy wentylatora 1, połowa mocy, (maks. 65 m³/h)
- Pozycja pośrednia: Wentylator wyłączony
- Pozycja 2 Stopień mocy wentylatora 2, maksymalna moc (maks. 105 m³/h)

6 Montaż odpowietrznika dachowego

Wskazówki dot. montażu

- Odpowietrznik dachowy należy zamontować na możliwie równej powierzchni. W przypadku montażu na pochyłym podłożu należy obrócić pokrywę dachową w taki sposób, aby jeden z trzech otworów do odpływu wody był skierowany w stronę pochylenia. Kąt pochylenia do 20° nie wpływa negatywnie na wydajność wentylatora przy wyłączonym silniku.
- Odpowietrznik dachowy odciąga powietrze z pomieszczenia. Należy zapewnić wystarczający dopływ powietrza! Otwór doprowadzania powietrza musi mieć min. 60 cm².

Montaż odpowietrznika dachowego

- Wybrać odpowiednie miejsce montażu wentylatora na dachu.
- Należy przewidzieć otwór na trzystopniowy przełącznik (nieobjęty dostawą), np. w kuchni.
- Zaznaczyć położenie i wielkość otworu o średnicy 105 mm na wentylator (rys. **2**, strona 3) i otwór na przełącznik.
- Starannie nawiercić i wyciąć otwory w dachu za pomocą otwornicy lub podobnego narzędzia.
- Położyć wentylator (rys. **3** 3, strona 4) na otworze (rys. **3** 5, strona 4) i zaznaczyć sześć otworów na śruby.
- Umieścić cienką podkładkę z elastycznego materiału uszczelniającego wokół każdego otworu.
- Włożyć gumową uszczelkę (rys. **3** 4, strona 4) w żłobek na spodzie wentylatora.
- Przymocować wentylator (rys. **3** 3, strona 4) sześcioma śrubami (4,2 x 25).



WSKAZÓWKA

Dociągnąć śruby mocujące wentylatora tak, aby gumowa uszczelka przylegała dokładnie do dachu.

- Przymocować pokrywę dachową (rys. **3** 2, strona 4) trzema śrubami (3,5 x 9,5).
- Przymocować nakładkę (rys. **3** 1, strona 4) trzema śrubami (4,2 x 13).
- Zamocować przełącznik w pobliżu kuchenki.

6.1 Podłączanie elektryczne odpowietrznika dachowego

- Podłączyć wentylator do akumulatora, patrz rys. **5**, strona 5.

Legenda

Poz. na rys. 5 , strona 5	Opis
1	Wentylatory
2	Uchwyt bezpiecznikowy z bezpiecznikiem T4 A 5 x 20 mm
3	Akumulator
sw	czarny
ws	biały
rt	czerwony

7 Wykorzystanie odpowietrznika dachowego

Włączanie i wyłączanie odpowietrznika dachowego

- Odpowietrznik dachowy włącza się i wyłącza za pomocą przełącznika (rys. **4** 1, strona 5).

Można wybrać następujące 2 stopnie mocy:

- Pozycja 1 Stopień mocy wentylatora 1 (połowa mocy)
- Pozycja 2 Stopień mocy wentylatora 2 (maksymalna moc)

8 Czyszczenie



UWAGA!

Do czyszczenia nie należy używać ostrych i twardych środków czyszczących; mogą one uszkodzić produkt.

- Od czasu do czasu należy czyścić produkt wilgotną ściereczką.

9 Utylizacja

- Opakowanie należy wyrzucić do odpowiedniego pojemnika na śmieci do recyklingu.



Jeżeli produkt nie będzie dłużej eksploatowany, koniecznie dowiedz się w najbliższym zakładzie recyklingu lub w specjalistycznym sklepie, jakie są aktualnie obowiązujące przepisy dotyczące utylizacji.


10 Gwarancja

Warunki gwarancji zostały opisane w Karcie Gwarancyjnej dołączonej do produktu.

W celu naprawy lub rozpatrzenia gwarancji konieczne jest przesłanie:

- kopii rachunku z datą zakupu,
- informacji o przyczynie reklamacji lub opisu wady.

11 Dane techniczne

	GY11		
Numer produktu:	9107300318 (szary, jednoczęściowy)	9107300307 (biały, jednoczęściowy)	9107300308 (biały, 6-częściowy)
Napięcie przyłączeniowe:	12 V \equiv		
Moc odpowietrzania:	Stopień mocy wentylatora 2: maks. 105 m ³ /h Stopień mocy wentylatora 1: maks. 65 m ³ /h bez wentylatora: 3 – 12 m ³ /h (przy prędkości wiatru 1 – 4 m/s)		
Pobór mocy:	30 W		
Wymiary:	62 x 200 mm		
Ciężar:	0,6 kg		
Znak kontrolny:			

Pred montážou a uvedením do prevádzky si prosím pozorne prečítajte tento návod a odložte si ho. V prípade odovzdania výrobku ďalšiemu používateľovi mu odovzdajte aj tento návod.

Obsah

1	Vysvetlenie symbolov	100
2	Bezpečnostné pokyny	100
3	Rozsah dodávky	102
4	Používanie v súlade s určeným účelom použitia	102
5	Technický opis.	102
6	Montáž strešného vetráka.	103
7	Používanie strešného vetráka	104
8	Čistenie	104
9	Likvidácia	105
10	Záruka	105
11	Technické údaje	105

1 Vysvetlenie symbolov

**VÝSTRAHA!**

Bezpečnostný pokyn: Nerešpektovanie môže viesť k smrti alebo k ťažkému zraneniu.

**UPOZORNENIE!**

Bezpečnostný pokyn: Nerešpektovanie môže viesť k zraneniam.

**POZOR!**

Nerešpektovanie môže viesť k materiálnym škodám a môže ovplyvniť funkciu zariadenia.

**POZNÁMKA**

Doplňujúce informácie k obsluhu výrobku.

2 Bezpečnostné pokyny

Dodržiavajte bezpečnostné pokyny a podmienky predpísané výrobcom vozidla a združením automobilového priemyslu!

Výrobca v nasledujúcich prípadoch nepreberá za škody žiadnu záruku:

- Chyby montáže alebo pripojenia
- Poškodenia produktu mechanickými vplyvmi a prepätiami
- Zmeny produktu bez vyjadreného povolenia výrobcu
- Použitie na iné účely ako sú účely uvedené v návode

Dodržiavajte nasledovné základné bezpečnostné pokyny pri používaní elektrických zariadení na ochranu pred:

- úrazom elektrickým prúdom,
- nebezpečenstvom požiaru,
- poraneniami.

2.1 Manipulácia s prístrojom



VÝSTRAHA!

- Montáž a opravy strešného vetráka smú uskutočňovať len odborníci s príslušnou kvalifikáciou, ktorí sú oboznámení s rizikami s tým spojenými, príp. s platnými predpismi a normami.
- Neodbornými opravami môžu vzniknúť značné nebezpečenstvá. V prípade opravy sa obráťte na servisné centrum vo vašej krajine (adresy na opačnej strane).
- Osoby (vrátane detí), ktoré z dôvodu ich fyzických, zmyslových alebo duševných schopností alebo ich neskúsenosti alebo neznalosti nie sú schopné bezpečne používať tento výrobok, by ho nemali používať bez dozoru alebo poučenia zodpovednou osobou.
- Pri rezaní a vŕtaní do steny alebo stropu dávajte pozor, aby sa elektrické vedenia alebo viditeľné prístroje nepoškodili.
- Vzdialenosť medzi plameňom plynového variča a strešným vetrákom musí byť minimálne 50 cm.
- Nikdy neflambujte pod strešným vetrákom.



UPOZORNENIE!

- Strešný vetrák musí byť nainštalovaný bezpečne, aby nespadol.
- Strešný vetrák používajte len vtedy, keď kryt a vedenia nie sú poškodené.
- Dbajte na to, aby sa horľavé predmety neuskladňovali, príp. nemontovali v oblasti výstupu vzduchu. Dodržiavajte minimálnu vzdialenosť 50 m.
- Nesiahajte do vetracích otvorov a do zariadenia nevsúvajte žiadne cudzie predmety.

3 Rozsah dodávky

Pol. na obr. 1 , strane 3	Množstvo	Popis
1	1	Krycia klapka
2	1	Strešný kryt
3	1	Ventilátor
4	1	Pripojovací kábel s poistkou
5	1	Gumené tesnenie

4 Používanie v súlade s určeným účelom použitia

Strešný vetrák s motorom GY11 je určený na montáž v obytných prívosoch, obytných automobiloch a člnoch.

5 Technický opis

Strešný vetrák s motorom GY11 slúži na vetranie interiérov obytných prívosov, obytných automobilov a člnov. Prednostne sa používajú vo WC, kuchyniach, nad plynovými a petrolejovými lampami a v sprchovacích priestoroch. Krycia klapka je odolná voči vplyvom počasia.

Ventilátor je poháňaný motorom. Lopatky kolesa ventilátora sú nasmerované nabok. Neprekážajú tak prúdeniu vzduchu, keď je ventilátor zastavený.

Ventilátor sa riadi spínačom s tromi polohami (obr. **4** 1, strane 5):

- Poloha 1: Stupeň ventilácie 1, polovičný výkon (max. 65 m³/h)
- Medzipoloha: Ventilátor vypnutý
- Poloha 2: Stupeň ventilácie 2, polovičný výkon (max. 105 m³/h)

6 Montáž strešného vetráka

Pokyny na montáž

- Strešný vetrák sa má namontovať na strechu podľa možnosti na rovnú plochu. Pri upevnení na šikmý povrch sa musí strešný kryt otočiť tak, aby jeden z troch otvorov na odtok vody bol nasmerovaný v smere sklonu. Uhol sklonu do 20° neznižuje výkon ventilátora pri zastavenom motore.
- Strešný vetrák odťahuje vzduch z interiéru. Dbajte na dostatočný prívod vzduchu! Otvor pre prívod vzduchu musí mať minimálnu veľkosť 60 cm².

Montáž strešného vetráka

- Vyberte na streche vhodné miesto pre montáž vetráka.
- Vyberte otvor pre trojstupňový spínač (nie je súčasťou dodávky), napríklad na kuchynskej linke.
- Naznačte polohu a veľkosť otvoru s priemerom 105 mm pre ventilátor (obr. **2**, strane 3) a otvor pre spínač.
- Predvrtajte a starostlivo vyrežte otvor na streche priamočiarou pílou alebo pod.
- Vetrák (obr. **3** 3, strane 4) položte na otvor (obr. **3** 5, strane 4) a označte šesť otvorov na skrutky.
- Okolo každého otvoru naneste tenký krúžok trvale elastického tesniaceho materiálu.
- Vložte gumené tesnenie (obr. **3** 4, strane 4) do drážky na spodnej strane ventilátora.
- Upevnite ventilátor (obr. **3** 3, strane 4) pomocou šiestich skrutiek (4,2 x 25).



POZNÁMKA

Utiahnite upevňovacie skrutky ventilátora tak, aby gumené tesnenie plynule priliehало k streche.

- Upevnite strešný kryt (obr. **3** 2, strane 4) pomocou troch skrutiek (3,5 x 9,5).
- Upevnite kryciu klapku (obr. **3** 1, strane 4) pomocou troch skrutiek (4,2 x 13).
- Upevnite spínač v blízkosti variča.

6.1 Elektrické pripojenie strešného vetráka

- Spojte ventilátor s batériou, pozri obr. **5**, strane 5.

Legenda

Pol. na obr. 5 , strane 5	Popis
1	Ventilátor
2	Poistný držiak s poistkou T4 A 5 x 20 mm
3	Batéria
sw	čierna
ws	biela
rt	červená

7 Používanie strešného vetráka

Zapnutie a vypnutie strešného vetráka

- Strešný vetrák zapnite a vypnite spínačom (obr. **4** 1, strane 5).

Môžete si vybrať z 2 stupňov výkonu:

- Poloha 1: Stupeň ventilácie 1 (polovičný výkon)
- Poloha 2: Stupeň ventilácie 2 (maximálny výkon)

8 Čistenie



POZOR!

Na čistenie nepoužívajte ostré alebo tvrdé predmety, pretože by mohli poškodiť výrobok.

- Výrobok príležitostne vyčistite mierne navlhčenou handričkou.

9 Likvidácia

- Obalový materiál podľa možnosti odovzdajte do príslušného odpadu na recykláciu.



Keď výrobok definitívne vyradíte z prevádzky, informujte sa v najbližšom recyklačnom stredisku alebo u vášho špecializovaného predajcu o príslušných predpisoch týkajúcich sa likvidácie.


10 Záruka

Platí zákonom stanovená záručná lehota. Ak by bol výrobok chybný, obráťte sa na pobočku vo vašej krajine (adresy pozri na zadnej strane návodu) alebo na vášho špecializovaného predajcu.

Ak žiadate o vybavenie opravy alebo nárokov vyplývajúcich zo záruky, musíte priložiť nasledovné podklady:

- kópiu faktúry s dátumom kúpy,
- dôvod reklamácie alebo opis chyby.

11 Technické údaje

	GY11		
Číslo výrobku	9107300318 (sivý, jednodielny)	9107300307 (biely, jednodielny)	9107300308 (biely, 6-dielny)
Pripájacie napätie:	12 V \equiv		
Vetračný výkon:	Stupeň ventilácie 2: max. 105 m ³ /h Stupeň ventilácie 1: max. 65 m ³ /h Bez ventilátora: 3 – 12 m ³ /h (pri rýchlosti vetra 1 – 4 m/s)		
Príkion:	30 W		
Rozmery:	62 x 200 mm		
Hmotnosť:	0,6 kg		
Skúšobná značka:			

Před zahájením instalace a uvedením do provozu si pečlivě přečtěte tento návod a uschovejte jej. V případě dalšího prodeje výrobku předejte návod novému uživateli.

Obsah

1	Vysvětlení symbolů	107
2	Bezpečnostní pokyny	107
3	Rozsah dodávky	109
4	Použití v souladu se stanoveným účelem	109
5	Technický popis	109
6	Montáž střešního větráku	110
7	Použití střešního větráku	111
8	Čištění	111
9	Likvidace	112
10	Záruka	112
11	Technické údaje	112

1 Vysvětlení symbolů

**VÝSTRAHA!**

Bezpečnostní pokyny: Následkem nedodržení pokynů mohou být smrtelná nebo vážná zranění.

**UPOZORNĚNÍ!**

Bezpečnostní pokyny: Následkem nedodržení mohou být úrazy.

**POZOR!**

Nedodržení pokynů může mít za následek hmotné škody a narušení funkce výrobku.

**POZNÁMKA**

Doplňující informace týkající se obsluhy výrobku.

2 Bezpečnostní pokyny

Dodržujte předepsané bezpečnostní pokyny a předpisy vydané výrobcem vozidla a autoservisem!

V následujících případech nepřebírá výrobce žádné záruky za škody:

- Chybná montáž nebo chybné připojení
- Poškození výrobku působením mechanických vlivů a přepětí
- Změna výrobku bez výslovného souhlasu výrobce
- Použití k jiným účelům, než jsou popsány v tomto návodu

Při použití elektrických přístrojů dodržujte následující zásadní bezpečnostní opatření k ochraně před následujícími nebezpečími:

- zasažení elektrickým proudem
- nebezpečí požáru
- úrazy

2.1 Manipulace s přístrojem



VÝSTRAHA!

- Montáž a opravy přístroje střešního větráku smějí provádět pouze odborníci, kteří jsou seznámeni s hrozícími nebezpečími a s příslušnými předpisy.
- Nesprávně provedené opravy mohou být zdrojem značných rizik. V případě oprav kontaktujte servisní středisko ve vaší zemi (adresy jsou uvedeny na zadní straně).
- Osoby (včetně dětí), které z důvodu svých fyzických, sensorických nebo duševních schopností, nebo své nezkušenosti nebo neznalosti, nejsou schopny bezpečně používat výrobek, nesmějí tento výrobek používat bez dohledu odpovědné osoby nebo bez jejího poučení.
- Při řezání nebo vrtání do stěn nebo stropu pamatujte, že nesmí dojít k poškození elektrických vodičů ani jiných skrytých přístrojů.
- Vzdálenost mezi plamenem plynového vařiče a střešním větrákem musí být minimálně 50 cm.
- Pod střešním větrákem nikdy neřambujete.



UPOZORNĚNÍ!

- Střešní větrák musí být bezpečně nainstalován tak, aby nemohl spadnout.
- Používejte střešní větrák pouze za předpokladu, že jsou kryt přístroje a rozvody nepoškozené.
- Pamatujte, že v oblasti výstupu vzduchu nesmějí být uloženy ani namontovány žádné hořlavé předměty. Vzdálenost musí být minimálně 50 cm.
- Nesahejte do otvorů pro výstup vzduchu a nezavádějte dovnitř žádné cizí předměty.

3 Rozsah dodávky

Poz. na obr. 1 , strana 3	Množství	Popis
1	1	Kryt
2	1	Střešní kryt
3	1	Ventilátor
4	1	Přívodní kabel s pojistkou
5	1	Gumové těsnění

4 Použití v souladu se stanoveným účelem

Střešní větrák s motorem GY11 je určen k vestavbě do obytných automobilů, obytných přívěsů a lodí.

5 Technický popis

Střešní větráky s motorem GY11 slouží k větrání vnitřních prostor obytných vozů, obytných přívěsů a lodí. Výrobek je vhodné použít především na toaletách, v kuchyních, nad plynovými a petrolejovými lampami a ve sprchách. Kryt je odolný proti povětrnostním vlivům.

Větrák je poháněn motorem. Lopaty ventilátoru směřují do stran. Za klidu větráku tak nebrání proudění vzduchu.

Větrák je ovládán třípolohovým přepínačem (obr. **4** 1, strana 5):

- Poloha 1: Výkon ventilátoru 1, poloviční výkon (max. 65 m³/h)
- Mezipoloha: Ventilátor je vypnutý
- Poloha 2: Výkon ventilátoru 2, maximální výkon (max. 105 m³/h)

6 Montáž střešního větráku

Pokyny k montáži

- Střešní větrák musí být namontován na střeše na co nejrovnější ploše. V případě instalace na šikmém podkladu musíte střešní kryt natočit tak, aby jeden ze tří otvorů k odvodu vody směřoval po spádu střechy. Sklon do 20° nemá negativní vliv na výkon větráku při zastaveném motoru.
- Střešní větrák odsává vzduch z interiéru. Pamatujte na dostatečný přívod vzduchu! Otvor pro přívod vzduchu musí mít velikost minimálně 60 cm².

Montáž střešního větráku

- ▶ Vyberte na střeše vhodné místo k montáži větráku.
- ▶ Provedte otvor pro třístupňový přepínač (není součástí dodávky), například na kuchyňské lince.
- ▶ Označte polohu a velikost otvoru pro větrák o průměru 105 mm (obr. **2**, strana 3) a otvor pro přepínač.
- ▶ Nejprve vyvrtejte a pak pečlivě vyřízněte otvor ve střeše přímočarou pilou apod.
- ▶ Položte větrák (obr. **3** 3, strana 4) na otvor (obr. **3** 5, strana 4) a označte šest otvorů pro šrouby.
- ▶ Kolem každého otvoru naneste tenkou vrstvu trvale elastického utěšňovacího materiálu.
- ▶ Nasadte gumové těsnění (obr. **3** 4, strana 4) do drážky na spodní straně větráku.
- ▶ Upevněte větrák (obr. **3** 3, strana 4) šesti šrouby (4,2 x 25).



POZNÁMKA

Utáhněte upevňovací šrouby větráku tak pevně, aby gumové těsnění těsně přilehlo ke střeše.

- ▶ Upevněte střešní kryt (obr. **3** 2, strana 4) třemi šrouby (3,5x9,5).
- ▶ Upevněte kryt (obr. **3** 1, strana 4) třemi šrouby (4,2x13).
- ▶ Upevněte přepínač do blízkosti vaříče.

6.1 Elektrické připojení střešního větráku

► Připojte větrák k baterii, viz obr. **5**, strana 5.

Legenda

Poz. na obr. 5 , strana 5	Popis
1	Ventilátor
2	Držák pojistek s pojistkou T4 A 5 x 20 mm
3	Baterie
sw	černá
ws	bílá
rt	červená

7 Použití střešního větráku

Zapnutí a vypnutí střešního větráku

► Zapněte a vypněte střešní větrák přepínačem (obr. **4** 1, strana 5).

Můžete vybírat ze 2 výkonů:

- Poloha 1: Výkon ventilátoru 1 (poloviční výkon)
- Poloha 2: Výkon ventilátoru 2 (maximální výkon)

8 Čištění



POZOR!

Nepoužívejte k čištění žádné tvrdé nebo ostré předměty, může dojít k poškození výrobku.

► Příležitostně vyčistěte výrobek zvlhčenou utěrkou.

9 Likvidace

► Obalový materiál likvidujte v odpadu určeném k recyklaci.



Jakmile výrobek zcela vyřadíte z provozu, informujte se v příslušných recyklačních centrech nebo u specializovaného prodejce o příslušných předpisech o likvidaci odpadu.


10 Záruka

Na výrobek je poskytována záruka v souladu s platnými zákony. Zjistíte-li, že je výrobek vadný, zašlete jej do pobočky výrobce ve vaší zemi (adresy viz zadní strana tohoto návodu) nebo do specializovanému prodejci.

K vyřízení opravy nebo záruky nezapomeňte odeslat následující dokumenty:

- Kopii účtenky s datem zakoupení,
- Uvedení důvodu reklamace nebo popis vady.

11 Technické údaje

	GY11		
Číslo výrobku:	9107300318 (šedá, jednodílná)	9107300307 (bílá, jednodílná)	9107300308 (bílá, 6dílná)
Napájení:	12 V \equiv		
Výkon větráku:	Výkon ventilátoru 2: max. 105 m ³ /h Výkon ventilátoru 1: max. 65 m ³ /h Bez větráku: 3 – 12 m ³ /h (při rychlosti větru 1 – 4 m/s)		
Příkon:	30 W		
Rozměry:	62 x 200 mm		
Hmotnost:	0,6 kg		
Kontrolní značka:			

Beépítés és üzembe vétel előtt gondosan olvassa el és őrizze meg ezt a használati útmutatót. Ha a terméket továbbadja, mellékelje hozzá a használati útmutatót is.

Tartalom

1	A szimbólumok magyarázata	114
2	Biztonsági tudnivalók	114
3	Szállítási terjedelem	116
4	Rendeltetésszerű használat	116
5	Műszaki leírás	116
6	A tetőszellőző szerelése	117
7	A tetőszellőző használata	118
8	Tisztítás	118
9	Ártalmatlanítás	119
10	Szavatosság	119
11	Műszaki adatok	119

1 A szimbólumok magyarázata

**FIGYELMEZTETÉS!**

Biztonsági tudnivaló: Az utasítás figyelmen kívül hagyása halált vagy súlyos sérülést okozhat.

**VIGYÁZAT!**

Biztonsági tudnivaló: Az utasítás figyelmen kívül hagyása sérüléseket okozhat.

**FIGYELEM!**

Ha nem veszi figyelembe az információt, az anyagkárosodást eredményezhet, és káros kihatással lehet a termék működésére.

**MEGJEGYZÉS**

Kiegészítő információk a termék kezelésével kapcsolatosan.

2 Biztonsági tudnivalók

Vegye figyelembe a járműgyártó és a gépjármű-szakma által előírt biztonsági megjegyzéseket és előírásokat!

A gyártó a bekövetkező károkért a következő esetekben nem vállal felelősséget:

- szerelési vagy csatlakozási hiba
- a termék mechanikai behatások és túlfeszültségek miatti sérülése
- a termék kifejezett gyártói engedély nélküli módosítása
- az útmutatóban leírt céloktól eltérő felhasználás

Elektromos készülékek használata előtt vegye figyelembe az alábbi alapvető biztonsági intézkedéseket az alábbi veszélyek elleni védelem érdekében:

- áramütés
- tűzveszély
- sérülések

2.1 A készülék kezelése



FIGYELMEZTETÉS!

- A tetőszellőző szerelését és javítását csak a kapcsolódó veszélyeket, illetve az érvényes előírásokat és szabványokat ismerő szakemberek végezhetik.
- A szakszerűtlen javítások jelentős veszélyeket okozhatnak. Javítás esetén forduljon az illetékes szervizhez (a címek a hátoldalon találhatóak).
- Azok a személyek (beleértve a gyermekeket is), akik fizikai, érzékszervi vagy szellemi képességeik, illetve tapasztalatlanságuk vagy tudatlanságuk miatt a terméket nem tudják biztonságosan használni, ezt a terméket nem használhatják felelős személy felügyelete vagy utasítása nélkül.
- A falba vagy a mennyezetbe történő vágás vagy fúrás esetén ügyeljen arra, hogy elektromos vezetékek vagy nem látható készülékek ne sérüljenek meg.
- A gázfűző lángja és a tetőszellőző között legalább 50 cm távolságnak kell lennie.
- Soha ne flambírozzon a tetőszellőző alatt.



VIGYÁZAT!

- A tetőszellőzőt úgy kell biztonságosan beszerelni, hogy ne eshessen le.
- A tetőszellőzőt csak akkor üzemeltesse, ha a ház és a vezetékek sérülésmentesek.
- Ügyeljen arra, hogy a levegő távozásának tartományában ne legyenek éghető tárgyak tárolva, illetve felszerelve. A távolság legalább 50 cm legyen.
- Ne nyúljon a levegő távozási nyílásába és ne nyújtson tárgyakat a készülékbe.

3 Szállítási terjedelem

Tétel (1. ábra, 3. oldal)	Mennyiség	Leírás
1	1	Fedősapka
2	1	Tetőfedél
3	1	Ventilátor
4	1	Csatlakozókábel biztosítókkal
5	1	Gumitömítés

4 Rendeltetészerű használat

A GY11 motoros tetőszellőző lakókocsikban, lakóautókban és hajókon való beszerelésre alkalmas.

5 Műszaki leírás

A GY11 motoros tetőszellőző lakóautók, lakókocsik és hajók belső terének szellőztetésére szolgál. Legcélszerűbb módon mellékhelyiségekben, konyhákban, gáz- és petróleumlámpák fölött, valamint zuhanyfülkékben alkalmazható. A fedősapka időjárásálló.

A ventilátort motor hajtja. A fúvókerék lapátjai oldalra vannak irányítva. Így azok álló ventilátor esetén sem akadályozzák a légáramlást.

A ventilátor háromállású kapcsolóval vezérelhető (4. ábra 1, 5. oldal):

- 1-es állás: 1. ventilátorfokozat, fél teljesítmény (max. 65 m³/h)
- Köztes állás: Ventilátor kikapcsolva
- 2-es állás: 2. ventilátorfokozat, maximális teljesítmény (max. 105 m³/h)

6 A tetőszellőző szerelése

Megjegyzések a szereléshez

- A tetőszellőzőt a tetőn lehetőleg sima felületen szerelje fel. Ferde alapra történő elhelyezés esetén a tetőfedelelet úgy kell elfordítani, hogy a három vízvezető nyílás egyike a lefolyás felé irányuljon. Álló motor esetén a dőlésszög 20°-os mértékig nem befolyásolja a ventilátor teljesítményét.
- A tetőszellőző a belső térből levegőt szív ki. Ügyeljen a kielégítő léghozzávezetésre! A léghozzávezetés nyílása legalább 60 cm² méretű legyen.

A tetőszellőző szerelése

- ▶ Válasszon ki a tetőn egy megfelelő szerelési helyet a tetőszellőző számára.
- ▶ Biztosítson egy nyílást a háromfokozatú kapcsoló számára (nincs mellékelve), például a konyhában.
- ▶ Jelölje be a ventilátor számára a 105 mm-es átmérőjű nyílás helyét és méretét (2. ábra, 3. oldal), valamint egy nyílás helyét a kapcsoló számára.
- ▶ Fúrja elő, majd vágja ki a nyílást a tetőn óvatosan szűrőfűrész vagy hasonló eszköz segítségével.
- ▶ Helyezze a ventilátort (3. ábra 3, 4. oldal) a nyílásra (3. ábra 5, 4. oldal) és jelölje be a hat csavarfuratot.
- ▶ Hordjon fel tartósan rugalmas tömítőanyagból lévő vékony gyűrűt az egyes lyukak köré.
- ▶ Helyezze a gumitömítést (3. ábra 4, 4. oldal) a ventilátor alsó oldalán lévő részbe.
- ▶ Rögzítse a ventilátort (3. ábra 3, 4. oldal) hat csavarral (4,2 x 25).



MEGJEGYZÉS

Húzza meg a ventilátor rögzítőcsavarjait úgy, hogy a gumitömítés mindenhol felfeküdjön a tetőn.

- ▶ Rögzítse a tetőfedelelet (3. ábra 2, 4. oldal) három csavarral (3,5 x 9,5).
- ▶ Rögzítse a fedősapkát (3. ábra 1, 4. oldal) három csavarral (4,2 x 13).
- ▶ Rögzítse a kapcsolót a tűzhely közelében.

6.1 A tetőszellőző elektromos csatlakoztatása

- Csatlakoztassa a ventilátort az akkumulátorhoz, lásd **5**. ábra, 5. oldal.

Jelmagyarázat

Tétel (5 . ábra, 5. oldal)	Leírás
1	Ventilátor
2	Biztosítéktartó biztosítékkal, T4 A 5 x 20 mm
3	Akkumulátor
sw	Fekete
ws	Fehér
rt	Piros

7 A tetőszellőző használata

A tetőszellőző be- és kikapcsolása

- Kapcsolja be és ki a tetőszellőzőt a kapcsolóval (**4**. ábra 1, 5. oldal).
- 2 teljesítményfokozat választható ki:
- 1-es állás: 1. ventilátorfokozat (fél teljesítmény)
 - 2-es állás: 2. ventilátorfokozat (maximális teljesítmény)

8 Tisztítás



FIGYELEM!

Ne használjon éles vagy kemény eszközöket vagy tisztítószerket a tisztításhoz, mivel azok a termék sérülését okozhatják.

- Alkalmanként tisztítsa meg a terméket nedves ruhával.

9 Ártalmatlanítás

- A csomagolóanyagot lehetőleg a megfelelő újrahasznosítható hulladék közé tegye.



Ha a terméket véglegesen kivonja a forgalomból, kérjük, tájékozódjon a legközelebbi hulladékártalmatlanító központnál vagy a szakkereskedőjénél az idevonatkozó ártalmatlanítási előírásokkal kapcsolatosan.


10 Szavatosság

A termékre a törvény szerinti szavatossági időszak érvényes. A termék meghibásodása esetén forduljon a gyártói lerakathoz (a címetek lásd jelen útmutató hátoldalán), illetve az illetékes szakkereskedőhöz.

A javításhoz, illetve a szavatossági adminisztrációhoz a következő dokumentumokat kell mellékelnie:

- a számla vásárlási dátummal rendelkező másolatát,
- a reklamáció okát vagy a hibát tartalmazó leírást.

11 Műszaki adatok

	GY11		
Cikkszám:	9107300318 (szürke, egyrészes)	9107300307 (fehér, egyrészes)	9107300308 (fehér, hatrészes)
Kapocsfeszültség:	12 V $\overline{=}$		
Szellőzteljesítmény:	2. ventilátorfokozat: max. 105 m ³ /h 1. ventilátorfokozat: max. 65 m ³ /h Ventilátor nélkül: 3 – 12 m ³ /h (1 – 4 m/s közötti szélesség esetén)		
Teljesítményfelvétel:	30 W		
Méretek:	62 x 200 mm		
Tömeg:	0,6 kg		
Ellenőrző jel:			

GERMANY**Dometic WAECO International GmbH**

Hollefeldstraße 63 · D-48282 Emsdetten
 ☎ +49 (0) 2572 879-195 · 📠 +49 (0) 2572 879-322
 Mail: info@dometic-waeco.de

dometic.com**AUSTRALIA****Dometic Australia Pty. Ltd.**

1 John Duncan Court
 Varsity Lakes QLD 4227
 ☎ 1800 212121
 📠 +61 7 55076001
 Mail: sales@dometic.com.au

AUSTRIA**Dometic Austria GmbH**

Neudorferstraße 108
 A-2353 Guntramsdorf
 ☎ +43 2236 908070
 📠 +43 2236 90807060
 Mail: info@dometic.at

BENELUX**Dometic Branch Office Belgium**

Zincstraat 3
 B-1500 Halle
 ☎ +32 2 3598040
 📠 +32 2 3598050
 Mail: info@dometic.be

BRAZIL**Dometic DO Brasil LTDA**

Avenida Paulista 1754, conj. 111
 SP 01310-920 Sao Paulo
 ☎ +55 11 3251 3352
 📠 +55 11 3251 3362
 Mail: info@dometic.com.br

DENMARK**Dometic Denmark A/S**

Nordensvej 15, Taulov
 DK-7000 Fredericia
 ☎ +45 75585966
 📠 +45 75586307
 Mail: info@dometic.dk

FINLAND**Dometic Finland OY**

Mestariitie 4
 FIN-01730 Vantaa
 ☎ +358 20 7413220
 📠 +358 9 7593700
 Mail: info@dometic.fi

FRANCE**Dometic SAS**

ZA du Pré de la Dame Jeanne
 B.P. 5
 F-60128 Pleilly
 ☎ +33 3 44633525
 📠 +33 3 44633518
 Mail: vehiculesdeloisirs@dometic.fr

HONG KONG**Dometic Group Asia Pacific**

Suites 2207-11 / 22/F - Tower 1
 The Gateway - 25 Canton Road,
 Tsim Sha Tsui - Kowloon
 ☎ +852 2 4611386
 📠 +852 2 4665553
 Mail: info@waeco.com.hk

HUNGARY**Dometic Zrt. Sales Office**

Kerekgyártó u. 5.
 H-1147 Budapest
 ☎ +36 1 468 4400
 📠 +36 1 468 4401
 Mail: budapest@dometic.hu

ITALY**Dometic Italy S.r.l.**

Via Virgilio, 3
 I-47122 Forlì (FC)
 ☎ +39 0543 754901
 📠 +39 0543 754983
 Mail: vendite@dometic.it

JAPAN**Dometic KK**

Maekawa-Shibaura, Bldg. 2
 2-13-9 Shibaura Minato-ku
 Tokyo 108-0023
 ☎ +81 3 5445 3333
 📠 +81 3 5445 3339
 Mail: info@dometic.jp

MEXICO**Dometic Mx, S. de R. L. de C. V.**

Circuito Médicos No. 6 Local 1
 Colonia Ciudad Satélite
 CP 53100 Naucalpan de Juárez
 Estado de México
 ☎ +52 55 5374 4108
 📠 +52 55 5393 4683
 Mail: info@dometic.com.mx

NETHERLANDS**Dometic Benelux B.V.**

Ecustraet 3
 NL-4879 NP Etten-Leur
 ☎ +31 76 5029000
 📠 +31 76 5029019
 Mail: info@dometic.nl

NEW ZEALAND**Dometic New Zealand Ltd.**

PO Box 12011
 Penrose
 Auckland 1642
 ☎ +64 9 622 1490
 📠 +64 9 622 1573
 Mail: customerservices@dometic.co.nz

NORWAY**Dometic Norway AS**

Østerøyveien 46
 N-3232 Sandefjord
 ☎ +47 33428450
 📠 +47 33428459
 Mail: firmapost@dometic.no

POLAND**Dometic Poland Sp. z o.o.**

Ul. Puławska 435A
 PL-02-801 Warszawa
 ☎ +48 22 414 3200
 📠 +48 22 414 3201
 Mail: info@dometic.pl

PORTUGAL**Dometic Spain, S.L.**

Branch Office em Portugal
 Rot. de São Gonçalo nº 1 – Esc. 12
 2775-399 Carcavelos
 ☎ +351 219 244 173
 📠 +351 219 243 206
 Mail: info@dometic.pt

RUSSIA**Dometic RUS LLC**

Komsomolskaya square 6-1
 RU-107140 Moscow
 ☎ +7 495 780 79 39
 📠 +7 495 916 56 53
 Mail: info@dometic.ru

SINGAPORE**Dometic Pte Ltd**

18 Boon Lay Way 06-140 Trade Hub 21
 Singapore 609966
 ☎ +65 6795 3177
 📠 +65 6862 6620
 Mail: dometic@dometic.com.sg

SLOVAKIA**Dometic Slovakia s.r.o. Sales Office Bratislava**

Nádražná 34/A
 900 28 Ivanka pri Dunaji
 ☎/📠 +421 2 45 529 680
 Mail: bratislava@dometic.com

SOUTH AFRICA**Dometic (Pty) Ltd.****Regional Office****South Africa & Sub-Saharan Africa**

2 Avalon Road
 West Lake View Ext 11
 Modderfontein 1645
 Johannesburg
 ☎ +27 11 4504978
 📠 +27 11 4504976
 Mail: info@dometic.co.za

SPAIN**Dometic Spain S.L.**

Avda. Sierra del Guadarrama, 16
 E-28691 Villanueva de la Cañada
 Madrid
 ☎ +34 91 833 60 89
 📠 +34 900 100 245
 Mail: info@dometic.es

SWEDEN**Dometic Scandinavia AB**

Gustaf Melins gata 7
 S-42131 Västra Frölunda
 ☎ +46 31 7341100
 📠 +46 31 7341101
 Mail: info@dometicgroup.se

SWITZERLAND**Dometic Switzerland AG**

Riedackerstrasse 7a
 CH-8153 Rümlang
 ☎ +41 44 8187171
 📠 +41 44 8187191
 Mail: info@dometic.ch

UNITED ARAB EMIRATES**Dometic Middle East FZCO**

P. O. Box 17860
 S-D 6, Jebel Ali Freezone
 Dubai
 ☎ +971 4 883 3858
 📠 +971 4 883 3868
 Mail: info@dometic.ae

UNITED KINGDOM**Dometic UK Ltd.**

Dometic House, The Brewery
 Blandford St. Mary
 Dorset DT11 9LS
 ☎ +44 344 626 0133
 📠 +44 344 626 0143
 Mail: customerservices@dometic.co.uk

USA**Dometic RV Division**

1120 North Main Street
 Elkhart, IN 46515
 ☎ +1 574-264-2131